

# ΕΓΧΕΙΡΙΔΙΟ ΧΡΗΣΗΣ ΣΚΑΠΤΙΚΟΥ HONDA FJ 500

Μετάφραση πρωτότυπης γλώσσας



Σας ευχαριστούμε που αγοράσατε το σκαπτικό Honda.

Το παρόν εγχειρίδιο περιέχει πληροφορίες που αφορούν στη λειτουργία και συντήρηση του σκαπτικού FJ 500.

Οι σχετικές πληροφορίες που καθορίζονται σε αυτό το εγχειρίδιο εφαρμόζονται όταν εγκρίνεται η εκτύπωση, με το περιεχόμενο βασισμένο στον εξοπλισμό που κατασκευάστηκε στον χρόνο της δημοσίευσης.

Η Honda Motor CO., Ltd. διατηρεί το δικαίωμα τροποποίησης των τεχνικών χαρακτηριστικών οποιαδήποτε στιγμή, χωρίς προειδοποίηση και χωρίς καμία νομική υποχρέωση.

Απαγορεύεται η αντιγραφή και αναπαραγωγή, ολόκληρου ή μέρους του εγχειριδίου.

Το εγχειρίδιο αυτό είναι αναπόσπαστο μέρος του σκαπτικού και θα πρέπει να το συνοδεύει σε περίπτωση δανεισμού ή μεταπώλησης.

Δώστε ιδιαίτερη προσοχή στα παρακάτω σύμβολα:

**⚠ WARNING**

Προειδοποίηση! Υποδεικνύει μεγάλη πιθανότητα τραυματισμού ή θανατηφόρου ατυχήματος εάν δεν τηρηθούν οι οδηγίες.

**⚠ CAUTION**

Προσοχή! Υποδεικνύει τραυματισμό εάν δεν τηρηθούν οι οδηγίες.

**NOTICE**

Σημείωση. Το μηχάνημα ή η ιδιοκτησία σας μπορεί να καταστραφούν εάν δεν ακολουθήσετε τις οδηγίες

Εάν παρουσιαστεί κάποιο πρόβλημα ή έχετε οποιαδήποτε απορία, επικοινωνήστε με τον πιστοποιημένο αντιπρόσωπο της Honda στην περιοχή σας.

**⚠ WARNING**

Το σκαπτικό έχει σχεδιαστεί και κατασκευαστεί ώστε να παρέχει ασφαλή και αξιόπιστη εργασία, δεδομένου ότι λειτουργεί με τις παρούσες οδηγίες χρήσεως. Διαβάστε προσεκτικά το εγχειρίδιο χρήσης πριν χρησιμοποιήσετε το μηχάνημα. Σε ενδεχόμενο που δεν το κάνετε, διατρέχετε κίνδυνο τραυματισμού ή να πάθει ζημιά το σκαπτικό.

Η φωτογραφία του σκαπτικού είναι ενδεικτική.

**Διάθεση**

Για την προστασία του περιβάλλοντος, μην διαχειρίζεστε το μηχάνημα, τα λάδια, την μπαταρία κ.τ.λ. σαν οικιακό απόρριμμα. Να τηρείτε τους νόμους και τους κανονισμούς των βιομηχανικών αποβλήτων και να συμβουλευέστε τους αντιπροσώπους της Honda.

## **ΠΕΡΙΕΧΟΜΕΝΑ**

<b>1. ΟΔΗΓΙΕΣ ΑΣΦΑΛΕΙΑΣ.....</b>	<b>4</b>
<b>2. ΘΕΣΗ ΕΤΙΚΕΤΩΝ ΑΣΦΑΛΕΙΑΣ.....</b>	<b>9</b>
<b>ΕΤΙΚΕΤΑ CE.....</b>	<b>10</b>
<b>ΕΤΙΚΕΤΑ ΣΕΙΡΙΑΚΟΥ ΑΡΙΘΜΟΥ.....</b>	<b>11</b>
<b>3. ΠΕΡΙΓΡΑΦΗ ΚΥΡΙΩΝ ΜΕΡΩΝ ΣΚΑΠΤΙΚΟΥ.....</b>	<b>12</b>
<b>4. ΕΛΕΓΧΟΙ ΠΡΟ-ΛΕΙΤΟΥΡΓΙΑΣ.....</b>	<b>13</b>
<b>5. ΕΚΚΙΝΗΣΗ ΤΟΥ ΚΙΝΗΤΗΡΑ.....</b>	<b>18</b>
<b>ΤΡΟΠΟΠΟΙΗΣΗ ΚΑΡΜΠΥΡΑΤΕΡ.....</b>	<b>21</b>
<b>6. ΧΡΗΣΗ ΤΟΥ ΣΚΑΠΤΙΚΟΥ.....</b>	<b>21</b>
<b>7. ΤΕΡΜΑΤΙΣΜΟΣ ΤΟΥ ΚΙΝΗΤΗΡΑ.....</b>	<b>28</b>
<b>8. ΣΥΝΤΗΡΗΣΗ ΣΚΑΠΤΙΚΟΥ.....</b>	<b>31</b>
<b>9. ΜΕΤΑΦΟΡΑ / ΑΠΟΘΗΚΕΥΣΗ.....</b>	<b>48</b>
<b>10.ΑΝΤΙΜΕΤΩΠΙΣΗ ΠΡΟΒΛΗΜΑΤΩΝ.....</b>	<b>50</b>
<b>11. ΤΕΧΝΙΚΕΣ ΠΡΟΔΙΑΓΡΑΦΕΣ.....</b>	<b>50</b>
<b>ΠΙΣΤΟΠΟΙΗΜΕΝΟΣ ΕΙΣΑΓΩΓΕΑΣ – ΔΙΑΝΟΜΕΑΣ....</b>	
<b>ΔΗΛΩΣΗ ΣΥΜΜΟΡΦΩΣΗΣ – CE...</b>	

# 1. ΟΔΗΓΙΕΣ ΑΣΦΑΛΕΙΑΣ

**⚠ WARNING** Για ασφαλή χρήση του σκαπτικού:

Για την ασφάλεια τόσο την δική σας όσο και των άλλων, δώστε ιδιαίτερη προσοχή στις παρακάτω προφυλάξεις:



Το σκαπτικό έχει σχεδιαστεί και κατασκευαστεί ώστε να παρέχει ασφαλή και αξιόπιστη εργασία, δεδομένου ότι λειτουργεί με τις παρούσες οδηγίες χρήσεως. Διαβάστε προσεκτικά το εγχειρίδιο χρήσης πριν χρησιμοποιήσετε το μηχάνημα. Σε ενδεχόμενο που δεν το κάνετε, διατρέχετε κίνδυνο τραυματισμού ή να πάθει ζημιά το σκαπτικό.



- Τα καυσαέρια περιέχουν μονοξείδιο του άνθρακα, το οποίο είναι ένα άχρωμο και άοσμο δηλητηριώδες αέριο και μπορεί, αν το αναπνεύσετε να λιποθυμήσετε ή και να πεθάνετε.
- Εάν εκκινήσετε το σκαπτικό σε κλειστό χώρο ή σε χώρο με ελάχιστο αερισμό, ο αέρας που θα αναπνέετε θα περιέχει μονοξείδιο του άνθρακα.
- Ποτέ μην λειτουργείτε το σκαπτικό σε κλειστή και μη καλά αεριζόμενη περιοχή. Πχ. σε γκαράζ, σπίτι κ.α.



- Τα μαχαίρια είναι αιχμηρά και περιστρέφονται με μεγάλη ταχύτητα. Σε ενδεχόμενο επαφής μπορεί να τραυματιστείτε.
- Κρατήστε τα χέρια και τα πόδια σας μακριά από τα μαχαίρια όσο ο κινητήρας βρίσκεται σε λειτουργία.
- Σταματήστε τον κινητήρα και αποσυνδέστε τον συμπλέκτη μετάδοσης κίνησης, προτού θελήσετε να επιθεωρήσετε ή να συντηρήσετε το σκαπτικό.
- Αποσυνδέστε το κάλυμμα από το μπουζί για να αποφύγετε τυχόν εκκίνηση. Φορέστε κατάλληλα γάντια σε ενδεχόμενο που θελήσετε να καθαρίσετε ή να αντικαταστήσετε τα μαχαίρια της φρέζας.



- Η βενζίνη είναι πολύ εύφλεκτη και εκρηκτική κάτω από συγκεκριμένες συνθήκες.
- Μην καπνίζετε δίπλα της. Ποτέ μην ανεφοδιάζετε το σκαπτικό και αποθηκεύετε την βενζίνη κοντά σε σπίθες και καπνούς.
- Μην υπερπληρώνετε το ρεζερβουάρ με βενζίνη και κλείστε καλά το καπάκι μετά τον ανεφοδιασμό.
- Ανεφοδιάστε σε καλά ανοιχτό χώρο με τον κινητήρα σβηστό.

### Ευθύνες χειριστή

- Ποτέ μη τροποποιείτε το σκαπτικό. Μπορεί να προκληθεί ατύχημα καθώς και ζημιά στο μηχάνημα. Η παραβίαση του κινητήρα καθιστά άκυρη την έγκριση τύπου ΕU του κινητήρα.
  - Μην συνδέετε επέκταση στην εξάτμιση.
  - Μην τροποποιείτε το σύστημα εισαγωγής.
  - Μην προσαρμόζετε τον ρυθμιστή στροφών
- Κρατήστε το σκαπτικό σε καλή κατάσταση. Σε περίπτωση που χρησιμοποιείτε ένα κακώς συντηρούμενο ή ελλειπτικό σκαπτικό, μπορεί να τραυματιστείτε.
- Βεβαιωθείτε ότι όλες οι διατάξεις ασφαλείας βρίσκονται σε κατάσταση λειτουργίας και υπάρχουν ετικέτες προειδοποίησης. Αυτά τα στοιχεία εγκαθίστανται για την ασφάλειά σας.
- Βεβαιωθείτε ότι τα καλύμματα ασφαλείας βρίσκονται στην θέση τους. π.χ. (Προστασία μαχαιριών, κάλυμμα ανεμιστήρα, κάλυμμα συστήματος εκκίνησης κ.α.)
- Μάθετε πώς να σταματάτε άμεσα τον κινητήρα και τα μαχαίρια της φρέζας, σε περίπτωση έκτακτης ανάγκης. Κατανοήστε τη χρήση όλων των στοιχείων ελέγχου.
- Κρατήστε σταθερά τη λαβή τιμονιού. Μπορεί να ανυψωθεί κατά την ενεργοποίηση του συμπλέκτη.

### **⚠ WARNING**

Για ασφαλή χρήση του σκαπτικού:

### Ευθύνες χειριστή

- Διαβάστε προσεκτικά το εγχειρίδιο χρήσης. Εξοικειωθείτε με τα χειριστήρια ελέγχου και τη σωστή χρήση τους.
- Χρησιμοποιείτε το σκαπτικό για την εργασία που προορίζεται. (Καλλιέργεια εδάφους). Οποιαδήποτε άλλη χρήση, μπορεί να είναι επικίνδυνη και να βλάψει τον εξοπλισμό, ειδικά όταν καλλιεργήσετε έδαφος με πέτρες, καλώδια, σύρματα κ.α.

- Ποτέ μην επιτρέπετε παιδιά ή μη εξοικειωμένα άτομα να χρησιμοποιούν το σκαπτικό. Τοπικοί κανονισμοί ενδέχεται να περιορίζουν την ηλικία του χειρίστη.
- Πριν από κάθε χρήση επιθεωρήστε το σκαπτικό, καθώς και τα εξαρτήματα του για τυχόν φθορές ή ζημιές που έχουν προκληθεί. Εάν χρειάζεται αντικαταστήστε το κατεστραμμένο ή φθαρμένο εξάρτημα.
- Να θυμάστε ότι, υπεύθυνος για τυχόν ατυχήματα είναι ο ιδιοκτήτης ή χρήστης του σκαπτικού. Σε περίπτωση δανεισμού, βεβαιωθείτε ότι οι λειτουργικές επεξηγήσεις δίνονται παρουσία του χρήστη.
- Κρατήστε τα χέρια και τα πόδια μακριά από τα μαχαίρια της φρέζας ενώ ο κινητήρας λειτουργεί.
- Μην επιτρέπετε σε κανένα να χειρίζεται το σκαπτικό, χωρίς προηγούμενος να έχετε δώσει κατάλληλες οδηγίες χρήσεως.
- Φορέστε ανθεκτικά και κατάλληλα για αγροτική εργασία υποδήματα. Μην λειτουργείτε το σκαπτικό με ακατάλληλα παπούτσια διότι αυξάνεται ο κίνδυνος τραυματισμού.
- Μην φοράτε χαλαρά ρούχα διότι μπορούν να πιαστούν στα κινούμενα μέρη του σκαπτικού.
- Μην χρησιμοποιείτε το μηχάνημα όταν είστε υπό την επήρεια αλκοόλ, φαρμάκων ή άλλων ουσιών, διότι δεν θα είστε σε θέση να αντιδράσετε κατάλληλα σε ενδεχόμενο πρόβλημα και θα τραυματιστείτε.
- Κρατήστε τους μη έχοντες εργασία και τα ζώα μακριά από το χώρο εργασίας.
- Βεβαιωθείτε ότι η μπάρα μεταφοράς είναι στη θέση της και ότι έχει ρυθμιστεί σωστά.
- Μην αλλάζετε τον ρυθμιστή στροφών του κινητήρα ή μην υπερβαίνετε την ταχύτητα του κινητήρα.
- Ξεκινήστε προσεκτικά τον κινητήρα σύμφωνα με τις οδηγίες αυτού του εγχειριδίου, κρατώντας τα πόδια σας μακριά από τα μαχαίρια.
- Κατά την εκκίνηση του κινητήρα κρατήστε τα πόδια σας μακριά από τα μαχαίρια.
- Μην χρησιμοποιείτε το σκαπτικό κατά τη διάρκεια της νύχτας ή όταν επικρατούν συνθήκες χαμηλής ορατότητας.(π.χ. ομίχλη, σκόνη κ.α.), διότι υπάρχει κίνδυνος να τραυματιστείτε.
- Κατά τη διάρκεια της λειτουργίας να περπατάτε και να μην τρέχετε.
- Όταν περπατάτε προς τα πίσω, δώστε ιδιαίτερη προσοχή στους ανθρώπους ή στα εμπόδια που βρίσκονται πίσω σας.
- Πριν την μεταφορά ή την ανύψωση του σκαπτικού, να έχετε απενεργοποιήσει τον κινητήρα του.
- Σταματήστε τον κινητήρα όταν:
  - Όταν απομακρύνετε από το σκαπτικό.
  - Όταν ανεφοδιάζετε τον κινητήρα του σκαπτικού.
- Όταν σταματάτε τον κινητήρα, μετακινήστε πρώτα τον λεβιέ γκαζιού στο LOW και μετά γυρίστε τον διακόπτη του κινητήρα στο OFF. Εάν το σκαπτικό έχει βαλβίδα καυσίμου, γυρίστε την στη θέση OFF.
- Σφίξτε καλά τις βίδες, τα παξιμάδια και τις ροδέλες, έτσι ώστε το σκαπτικό να είναι σε ασφαλή κατάσταση λειτουργίας. Η τακτική συντήρηση είναι ουσιαστική για την ασφάλεια του χειριστή και την υψηλή απόδοση του σκαπτικού.

- Ποτέ μην αποθηκεύετε το σκαπτικό με βενζίνη στο ντεπόζιτο, μέσα σε ένα κλειστό χώρο, όπου οι αναθυμιάσεις μπορούν να φτάσουν σε εστίες φωτιάς, σε σπινθήρες ή σε πηγές θερμότητας.
- Αφήστε τον κινητήρα να κρυώσει πριν αποθηκεύσετε το σκαπτικό σε οποιαδήποτε συσκευασία.
- Για να μειώσετε τον κίνδυνο πυρκαγιάς, διατηρήστε τον κινητήρα, την εξάτμιση καθώς και τον χώρο αποθήκευσης της βενζίνης καθαρό από φύλλα και από γράσο. Επιπλέον μην αφήνετε δοχεία με φυτικά υλικά μέσα στον χώρο αποθήκευσης.
- Εάν πρέπει να στραγγίξετε το καύσιμο από το ντεπόζιτο του σκαπτικού, αυτό πρέπει να γίνει σε εξωτερικούς χώρους, με τον κινητήρα κρύο.
- Αντικαταστήστε τα φθαρμένα ή κατεστραμμένα μέρη για ασφάλεια.

### **Προστασία παιδιών**

- Κρατήστε τα παιδιά μακριά από την περιοχή εργασίας του σκαπτικού. Τα παιδιά λόγω περιέργειας, έλκονται από το σκαπτικό καθώς και από τη δουλειά που κάνει.
- Πάντα να βλέπετε τα παιδιά που βρίσκονται κάθε στιγμή. Σε ενδεχόμενο που τα παιδιά εισέλθουν στο χώρο εργασίας του σκαπτικού, απενεργοποιείστε τον κινητήρα.
- Ακόμα και με τη δική σας επιτήρηση, μην αφήνετε να παιδιά να χειρίζονται το σκαπτικό.

### **Κίνδυνος αντικειμένων**

- Τα αντικείμενα που έρχονται σε επαφή με τα περιστρεφόμενα μαχαίρια, μπορούν να πεταχτούν από το σκαπτικό με μεγάλη δύναμη και να προκαλέσουν σοβαρό τραυματισμό.
- Πριν από το φρεζάρισμα, καθαρίστε την περιοχή εργασίας, από πέτρες, κλαδιά, καλώδια κ.α. Φρεζάρετε μόνο την ημέρα.
- Πάντα να ελέγχετε το σκαπτικό για ενδεχόμενη ζημιά, που έχει προκληθεί μετά από χτύπημα με ένα ξένο αντικείμενο.
- Τα τεμάχια που πετάγονται από φθαρμένα ή κατεστραμμένα μαχαίρια, μπορούν να προκαλέσουν σοβαρό τραυματισμό. Πάντα να επιθεωρείτε τα μαχαίρια πριν τη χρήση του σκαπτικού.

### **Κίνδυνος φωτιάς και εγκαυμάτων**

Η βενζίνη είναι εξαιρετικά εύφλεκτη και οι ατμοί βενζίνης μπορούν να εκραγούν. Να είστε ιδιαίτερα προσεκτικοί όταν χειρίζεστε την βενζίνη και να την κρατάτε μακριά από τα παιδιά.

- Προσθέστε καύσιμο πριν από την εκκίνηση του κινητήρα. Ποτέ μην αφαιρείτε το καπάκι του ρεζερβουάρ καυσίμου και μην προσθέτετε καύσιμο, όταν ο κινητήρας λειτουργεί ή είναι ζεστός.
- Ανεφοδιάστε με καύσιμο, σε καλά αεριζόμενο χώρο με τον κινητήρα σβηστό.
- Ανεφοδιάστε με καύσιμο σε εξωτερικό περιβάλλον και μην καπνίζετε κατά τη διάρκεια χειρισμού.

- Πριν τον ανεφοδιασμό αφήστε τον κινητήρα να κρυώσει. Χυμένα καύσιμα μπορεί να αναφλεγούν.
- Ο κινητήρας και η εξάτμιση γίνονται πολύ ζεστά κατά τη διάρκεια χρήσης και παραμένουν ζεστά για λίγο, ακόμα και αν σταματήσετε τον κινητήρα. Η επαφή με τα θερμά εξαρτήματα του κινητήρα μπορεί να προκαλέσει τραυματισμό ακόμα και ανάφλεξη σε ορισμένα υλικά.
- Μην αγγίζετε τον κινητήρα ή την εξάτμιση όσο είναι ακόμα ζεστά.
- Αφήστε τον κινητήρα να κρυώσει πριν εκτελέσετε οποιαδήποτε εργασία συντήρησης ή θελήσετε να αποθηκεύσετε το μηχάνημα.
- Σφίξτε καλά το καπάκι ρεζερβουάρ καυσίμου και όλες τις τάπες των δεξαμενών.
- Φυλάξτε τα καύσιμα σε ειδικά σχεδιασμένα και κατασκευασμένα δοχεία.
- Εάν χυθεί βενζίνη, μην επιχειρήσετε να εκκινήσετε τον κινητήρα αλλά μετακινήστε το σκαπτικό μακριά από την περιοχή διαρροής και αποφύγετε οποιαδήποτε πηγή ανάφλεξης, μέχρι να φύγουν οι υδρατμοί.

### **Κίνδυνος δηλητηρίασης από μονοξείδιο του άνθρακα**

Τα καυσαέρια περιέχουν μονοξείδιο του άνθρακα, το οποίο είναι ένα άχρωμο, άοσμο, δηλητηριώδες αέριο. Η εισπνοή μπορεί να προκαλέσει απώλεια αισθήσεων και να οδηγήσει στον θάνατο.

- Εάν εκκινήσετε τον κινητήρα σε ένα κλειστό χώρο ή σε χώρο με ανεπαρκή αερισμό, ο αέρας που θα εισπνεύσετε θα μπορούσε να περιέχει μια επικίνδυνη ποσότητα μονοξειδίου του άνθρακα. Για να αποφύγετε τη δημιουργία καυσαερίων, πρέπει να παρέχετε επαρκή αερισμό.
- Αντικαταστήστε τυχόν ελαττωματική εξάτμιση.

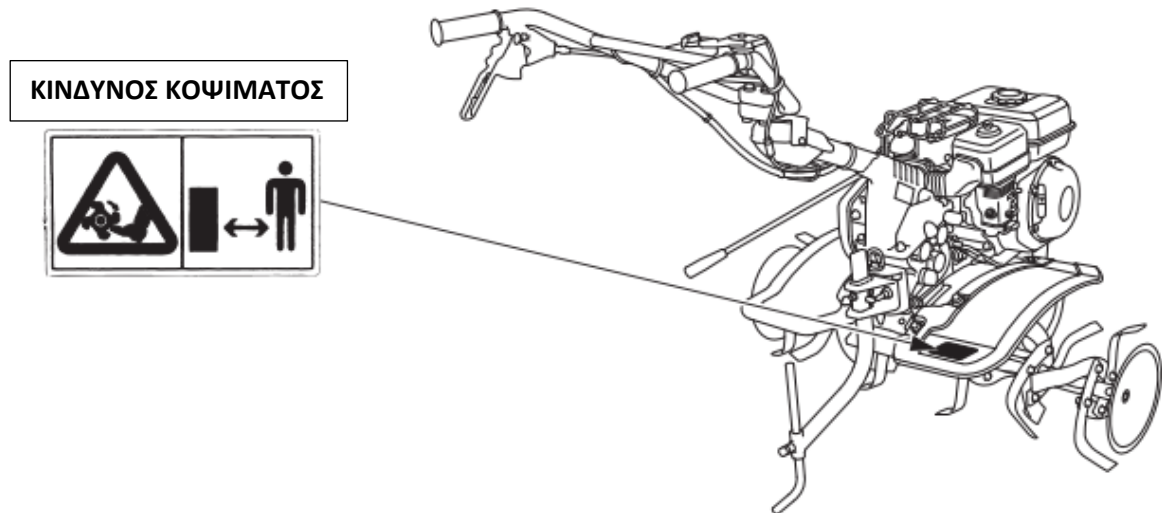
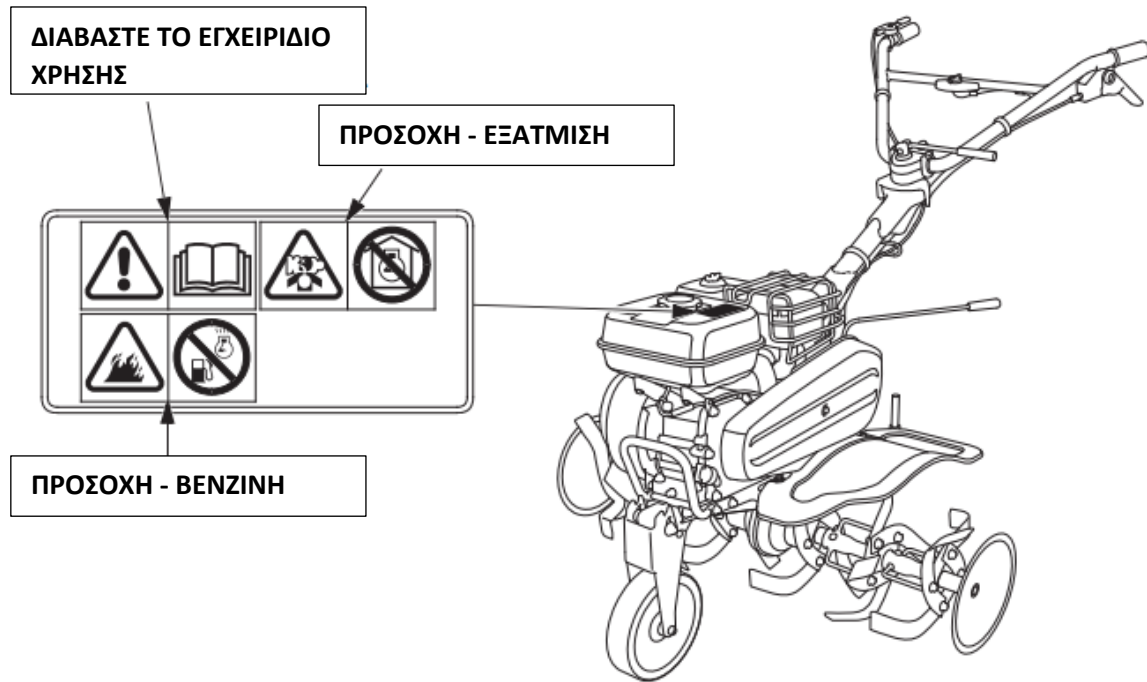
### **Χρήση σκαπτικού σε έδαφος με κλίση**

- Όταν λειτουργείτε σε κεκλιμένα εδάφη (πλαγιά), να έχετε γεμάτο το ρεζερβουάρ μέχρι τη μέση για να αποφύγετε την τυχόν διαρροή.
- Να φρεζάρετε κατά μήκος της πλαγιάς και όχι από πάνω προς τα κάτω.
- Να είστε ιδιαίτερα προσεκτικοί όταν αλλάζετε κατεύθυνση στην πλαγιά.
- Μη φρεζάρετε σε πλαγιές μεγαλύτερη των 10°

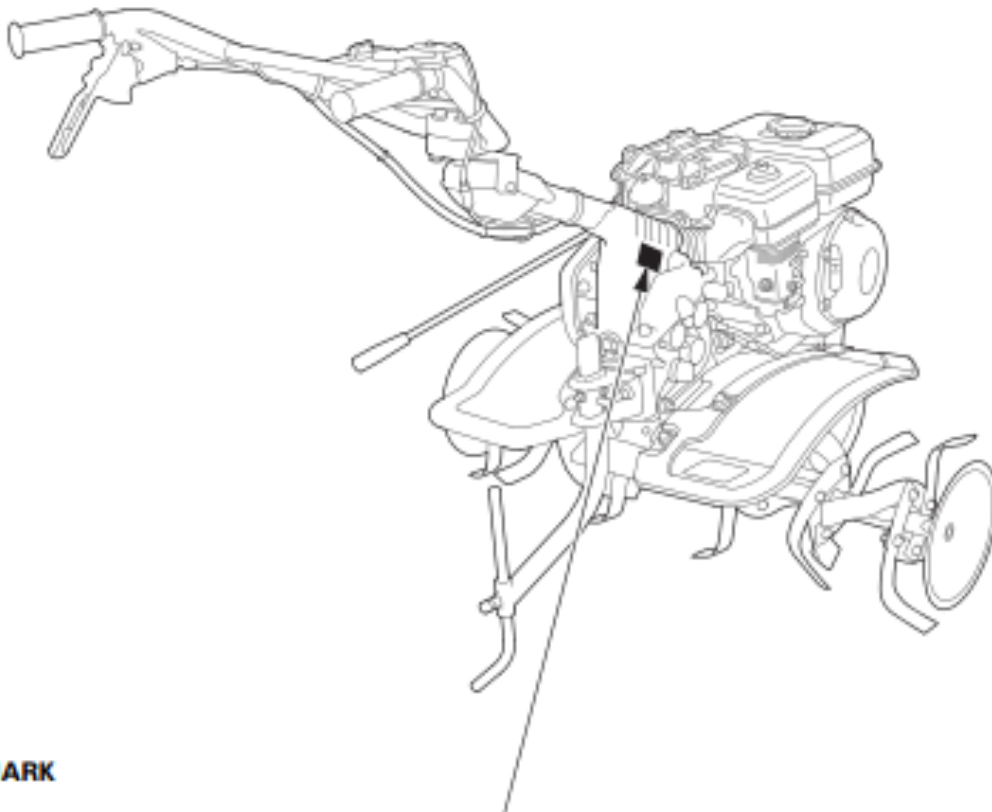
Η μέγιστη ασφαλής γωνία κλίσης που παρουσιάζεται είναι μόνο για λόγους αναφοράς και καθορίζεται ανάλογα με τον τύπο του μηχανήματος. Πριν την εκκίνηση του κινητήρα, βεβαιωθείτε ότι το σκαπτικό είναι σε καλή κατάσταση. Για την ασφάλεια τόσο της δικής σας όσο και των άλλων μην χρησιμοποιείτε το σκαπτικό κατακόρυφα στην πλαγιά.

## 2. ΘΕΣΗ ΕΤΙΚΕΤΩΝ ΑΣΦΑΛΕΙΑΣ

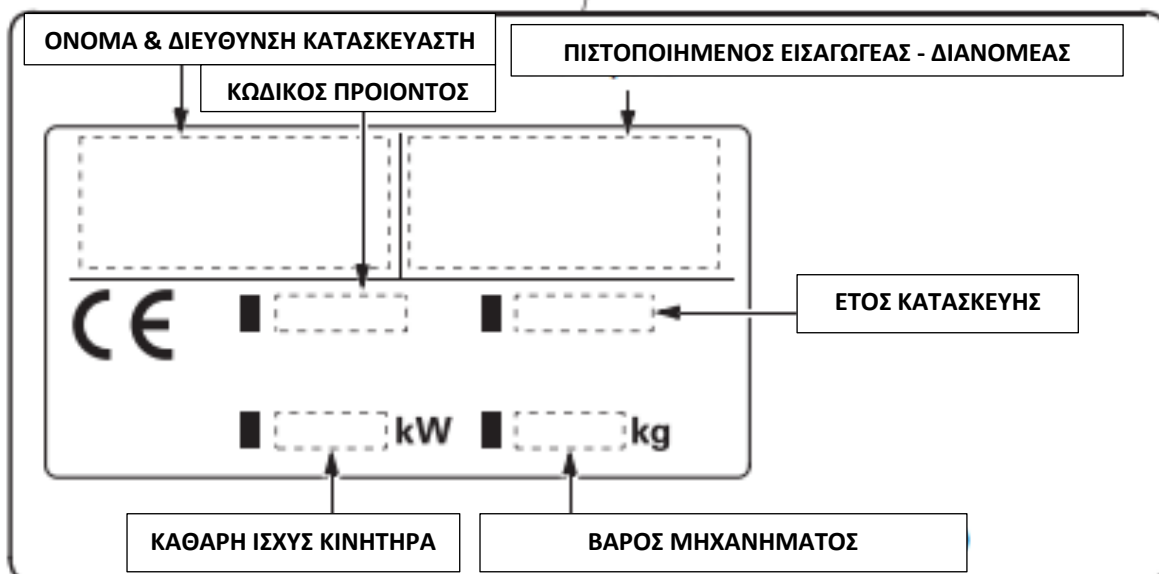
Οι ετικέτες ασφαλείας σας προειδοποιούν για ενδεχόμενους κινδύνους, που θα σας προκαλέσουν σοβαρούς τραυματισμούς. Διαβάστε προσεκτικά τις ετικέτες ασφαλείας καθώς και τις προφυλάξεις που υπάρχουν στο εγχειρίδιο χρήσης. Εάν μια ετικέτα ή αυτοκόλλητο φθαρεί και γίνει δυσανάγνωστο, αντικαταστήστε το.



## Ετικέτα CE

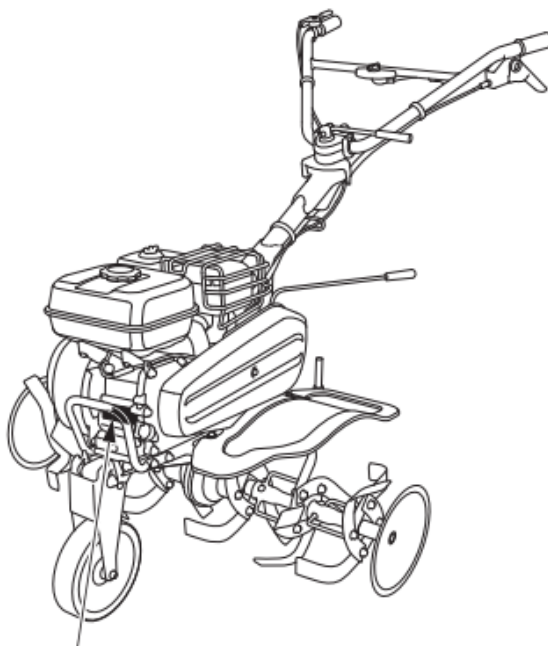


### CE MARK

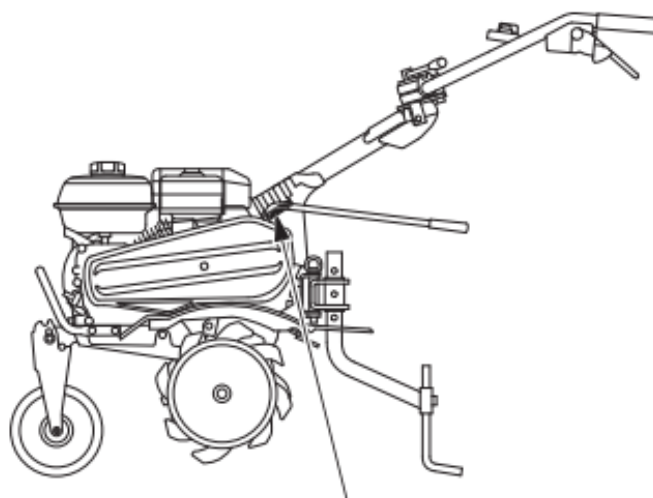


Name and address of manufacturer, authorized representative and importer are written in the "EC Declaration of Conformity" CONTENT OUTLINE in this Owner's Manual.

## Ετικέτα σειριακού αριθμού



**ΣΕΙΡΙΑΚΟΣ ΑΡΙΘΜΟΣ ΚΙΝΗΤΗΡΑ**



**ΣΕΙΡΙΑΚΟΣ ΑΡΙΘΜΟΣ ΠΛΑΙΣΙΟΥ**

Καταγράψτε τον σειριακό αριθμό του κινητήρα, του πλαισίου και την ημερομηνία αγοράς παρακάτω. Αυτό πρέπει να γίνεται, για να μπορείτε να παραγγέλνετε εξαρτήματα, ανταλλακτικά καθώς και για την εγγύηση του μηχανήματος.

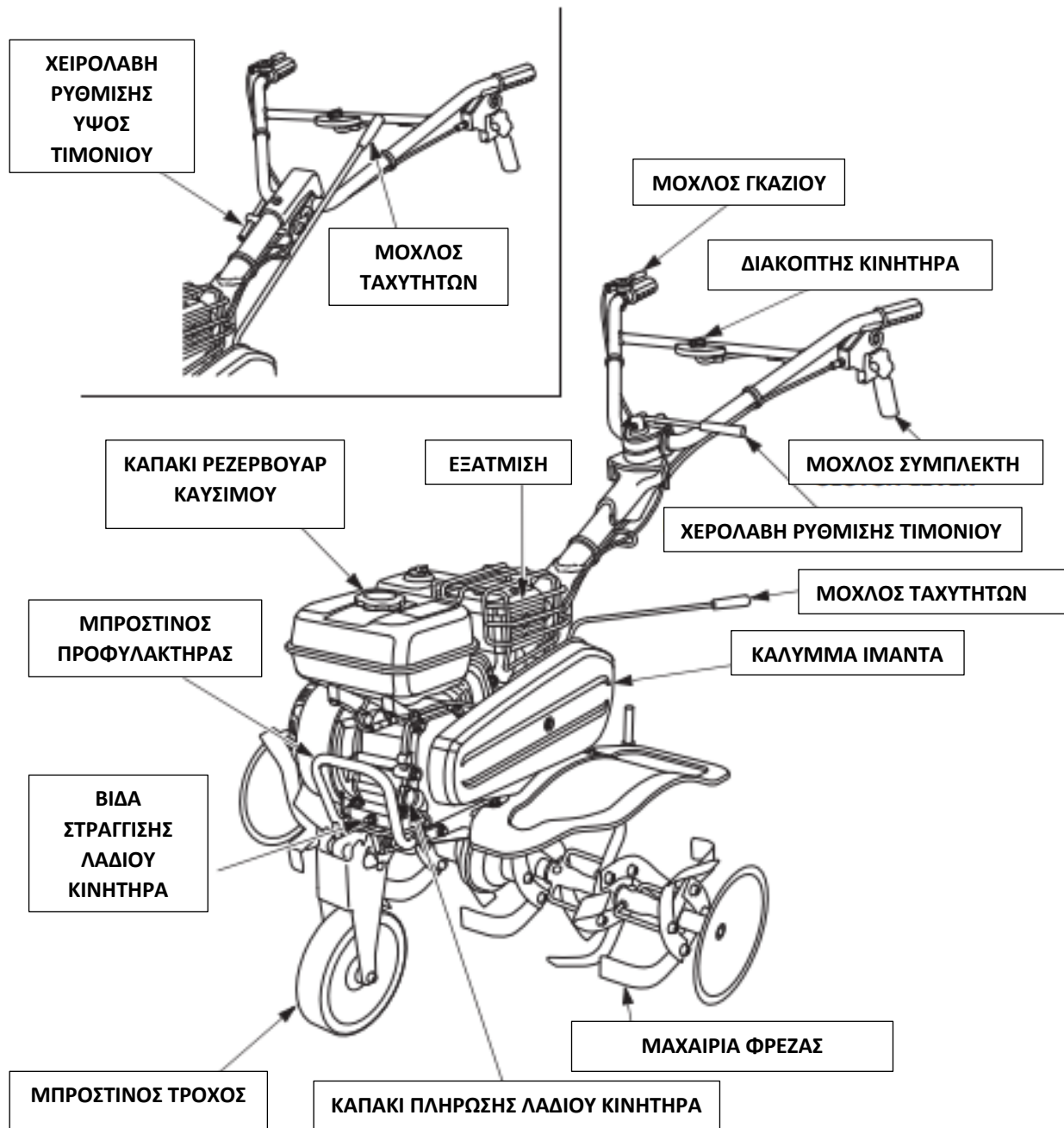
ΣΕΙΡΙΑΚΟΣ ΑΡΙΘΜΟΣ ΠΛΑΙΣΙΟΥ: \_\_\_\_\_

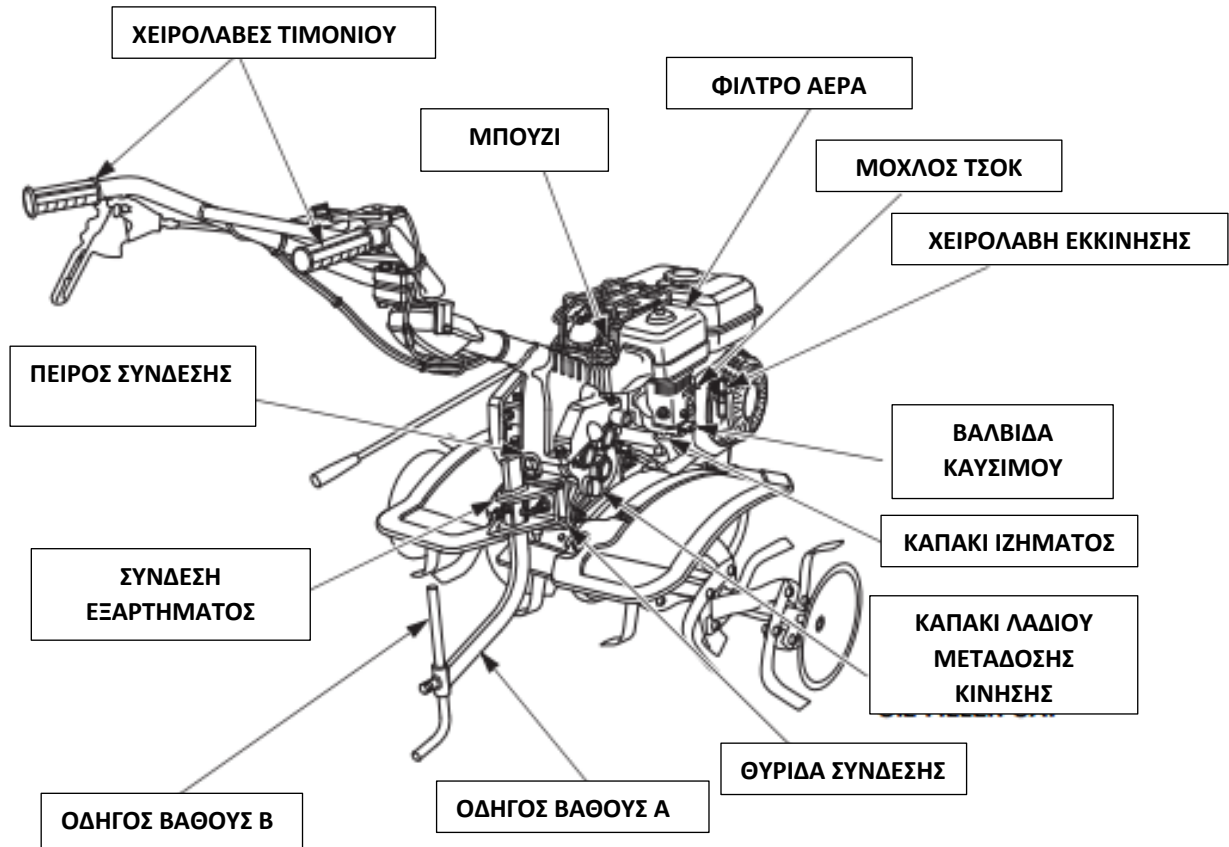
ΣΕΙΡΙΑΚΟΣ ΑΡΙΘΜΟΣ ΚΙΝΗΤΗΡΑ: \_\_\_\_\_

ΗΜΕΡΟΜΗΝΙΑ ΑΓΟΡΑΣ : \_\_\_\_\_

### 3. ΠΕΡΙΓΡΑΦΗ ΚΥΡΙΩΝ ΜΕΡΩΝ ΣΚΑΠΤΙΚΟΥ

ΤΥΠΟΣ SE και SER:





## 4. ΕΛΕΓΧΟΣ ΠΡΟ-ΛΕΙΤΟΥΡΓΙΑΣ

**⚠ WARNING** Τοποθετήστε το σκαπτικό σε επίπεδη επιφάνεια και σε οριζόντια θέση με τον μπροστινό τροχό, τα μαχαίρια της φρέζας στη θέση τους και τον οδηγό βάθους. Πριν από οποιαδήποτε εργασία συντήρησης απενεργοποιείτε τον κινητήρα. Οποιαδήποτε εργασία συντήρησης, που πραγματοποιείτε σε ανώμαλη επιφάνεια ή χωρίς να έχετε απενεργοποιήσει τον κινητήρα, ελλοχεύει κίνδυνο τραυματισμού και ζημιάς του σκαπτικού.

Πριν από κάθε χρήση, κοιτάζετε καλά κάτω από τον κινητήρα για σημάδια διαρροής λαδιού ή καυσίμου. Η καθημερινή επιθεώρηση και συντήρηση του σκαπτικού είναι απαραίτητη, προκειμένου να έχετε μια ασφαλή και αξιόπιστη εργασία.

### 1. Εξωτερικό μέρος σκαπτικού

Ελέγξτε για τυχόν διαρροή λαδιού ή καυσίμου από τον κινητήρα. Βεβαιωθείτε ότι δεν υπάρχουν εύφλεκτα υλικά κοντά στον κινητήρα. (π.χ. σκόνη, ξερά φύλλα και κλαδιά κ.α.)

### 2. Μοχλός ελέγχου λειτουργιών

Βεβαιωθείτε ότι ο μοχλός λειτουργεί κανονικά.

### 3. Καλώδια και ντίζες

Ελέγξτε την μόνωση κάθε καλωδίου και ντίζας για τυχόν κοψίματα, διπλώσεις.

Ελέγξτε εάν υπάρχει καμία ντίζα ή καλώδιο που πιάνεται σε μέρη του μηχανήματος.

### 4. Λειτουργία κινητήρα

- Εκκινήστε τον κινητήρα. Ελέγξτε για τυχόν περιεργους θορύβους.
- Ελέγξτε ότι ο κινητήρας σταματάει με ασφάλεια με τον διακόπτη λειτουργίας.
- Εάν παρατηρήσετε κάποιο άλλο πρόβλημα, ενημερώστε αμέσως τον εξουσιοδοτημένο αντιπρόσωπο της Honda.

### 5. Βίδες και παξιμάδια

Ελέγξτε για τυχόν χαλαρές συνδέσεις μεταξύ των συνδεόμενων μερών. Σφίξτε καλά.

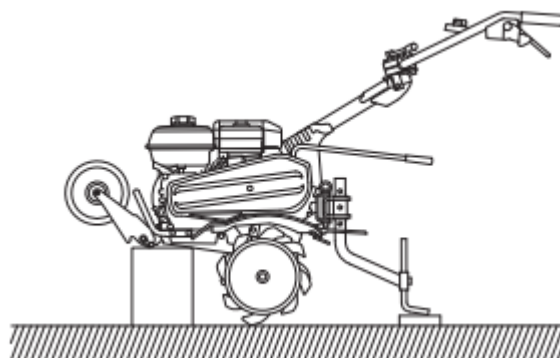
### 6. Λάδι κινητήρα

**ΠΡΟΣΟΧΗ:** Μην χρησιμοποιείτε το σκαπτικό με λίγο ή χωρίς λάδι, διότι θα πάθει ζημιά ο κινητήρας του σκαπτικού.

#### 1. Τύπος σκαπτικού DE και DER:

Σηκώστε τον μπροστινό τροχό του σκαπτικού.

2. Τοποθετήστε το σκαπτικό σε επίπεδη επιφάνεια, σταματήστε τον κινητήρα, στερεώστε ένα σκληρό και ψηλό αντικείμενο κάτω από τον μπροστινό τροχό και τοποθετήστε ένα κομμάτι επίπεδου ξύλου κάτω από τον οδηγό βάθους, ώστε να παραμείνει το σκαπτικό σε επίπεδη θέση.

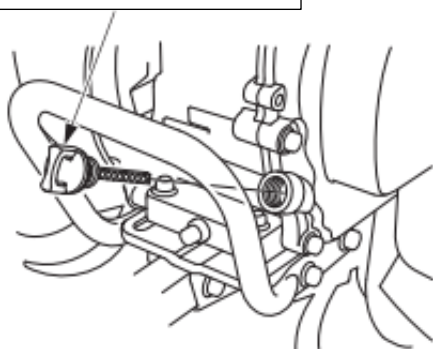


3. Αφαιρέστε την τάπα πλήρωσης λαδιού

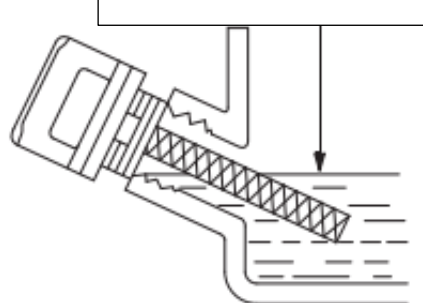
4. Ελέγξτε την στάθμη λαδιού κινητήρα. Εάν είναι κάτω από το ανώτερο όριο, συμπληρώστε με το συνιστώμενο λάδι μέχρι το πάνω όριο του δείκτη.

5. Ξαναβιδώστε καλά την τάπα λαδιού του κινητήρα.

ΤΑΠΑ ΛΑΔΙΟΥ ΚΙΝΗΤΗΡΑ



ΑΝΩΤΑΤΟ ΟΡΙΟ ΛΑΔΙΟΥ

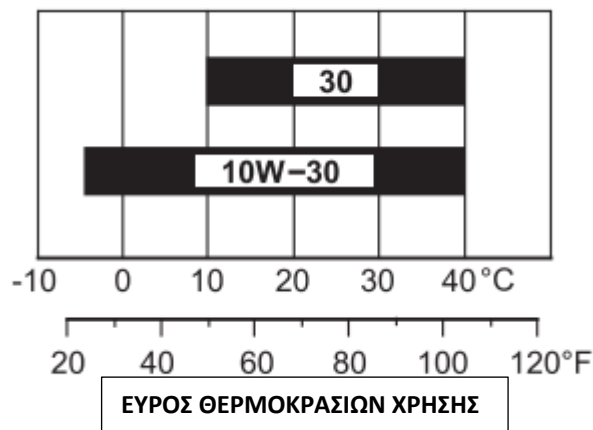


## Συνιστώμενο λάδι κινητήρα

Χρησιμοποιείτε λάδι για τον 4 χρόνο κινητήρα που πληροί ή ξεπερνά τις απαιτήσεις API, κατηγορίας σέρβις SE. Πάντα να ελέγχετε τις απαιτήσεις API στο δοχείο λαδιού για να βεβαιωθείτε ότι περιλαμβάνει τα γράμματα SE.

**ΠΡΟΣΟΧΗ: Εάν χρησιμοποιείτε ακατάλληλο λάδι ή λάδι 2-χρόνο, θα προκληθεί ζημιά στον κινητήρα.**

Το συνιστώμενο λάδι είναι SAE 10W-30 γενικής χρήσης. Τα ιξώδη που εμφανίζονται στο διάγραμμα μπορούν να χρησιμοποιηθούν όταν η μέση θερμοκρασία στην περιοχή σας είναι εντός της ενδεικνυόμενης περιοχής.

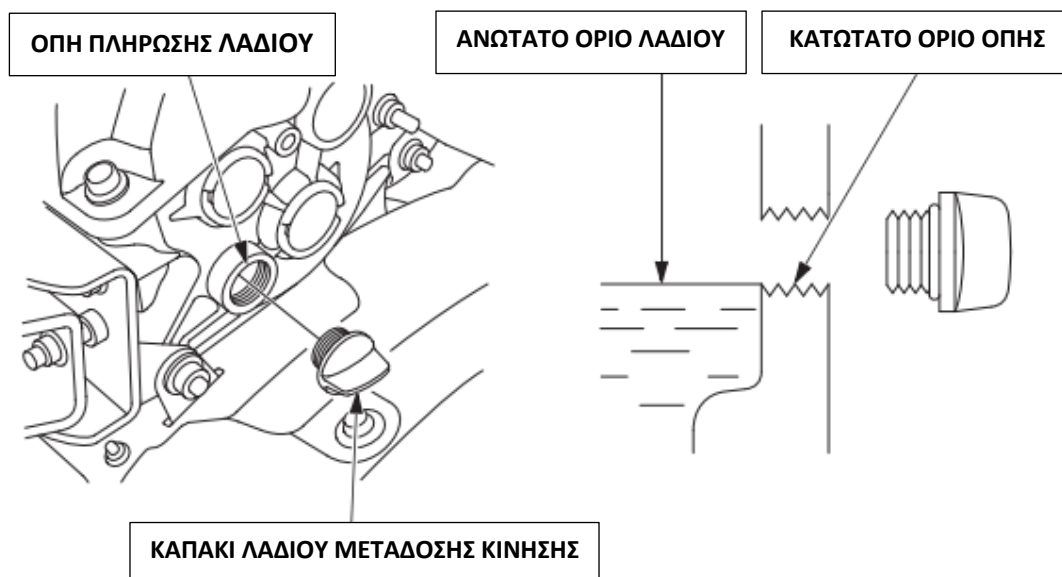


## 7. Λάδι μετάδοσης κίνησης

Τοποθετήστε το σκαπτικό σε μια επίπεδη επιφάνεια και αφαιρέστε το καπάκι πλήρωσης λαδιού μετάδοσης κίνησης. Το λάδι πρέπει να βρίσκεται στο κατώτατο όριο της οπής πλήρωσης λαδιού. Συμπληρώστε εάν χρειάζεται.

### Συνιστώμενο λάδι

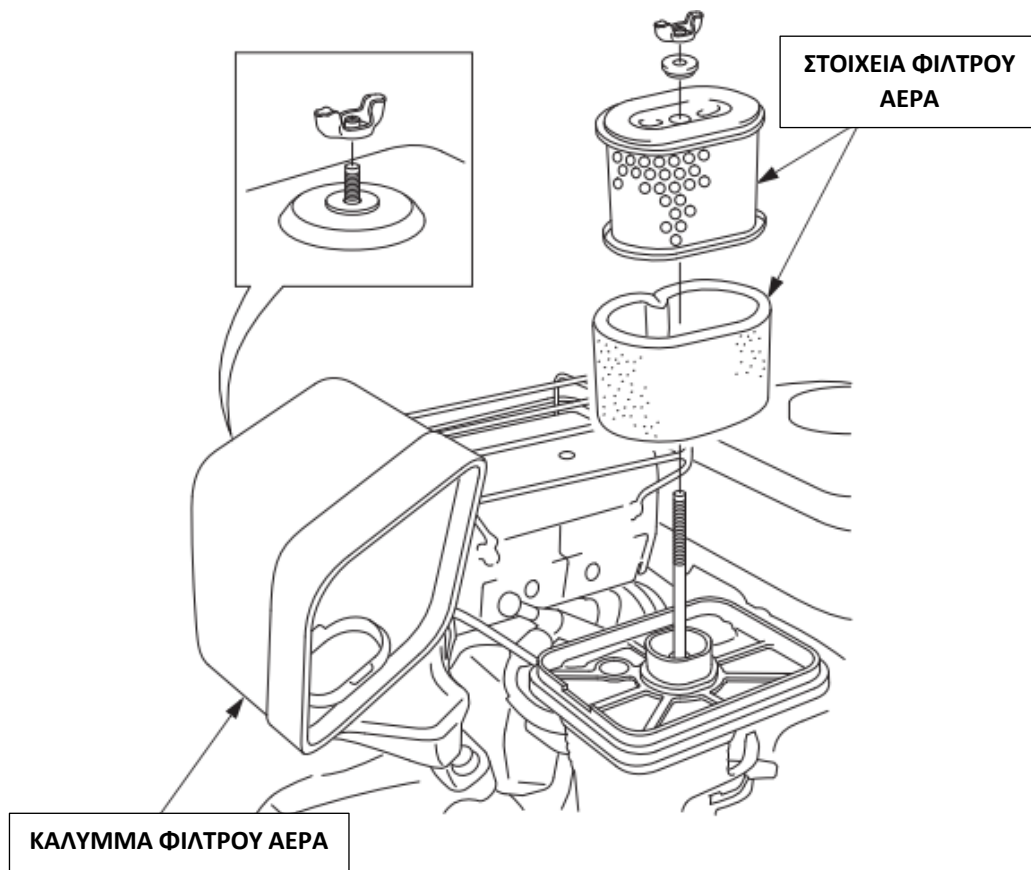
Χρησιμοποιείτε τετράχρονο λάδι 10W-30 (ίδιο με λάδι κινητήρα).



## 8. ΦΙΛΤΡΟ ΑΕΡΑ

**ΠΡΟΣΟΧΗ:** Ποτέ μην εκκινείτε τον κινητήρα χωρίς φίλτρο αέρα, διότι θα φθαρεί γρήγορα.

Αφαιρέστε το κάλυμμα του φίλτρου αέρα. Ελέγξτε τα στοιχεία του φίλτρου αέρα εάν είναι βρώμικα ή φθαρμένα. Καθαρίστε τα εάν κρίνετε απαραίτητο.



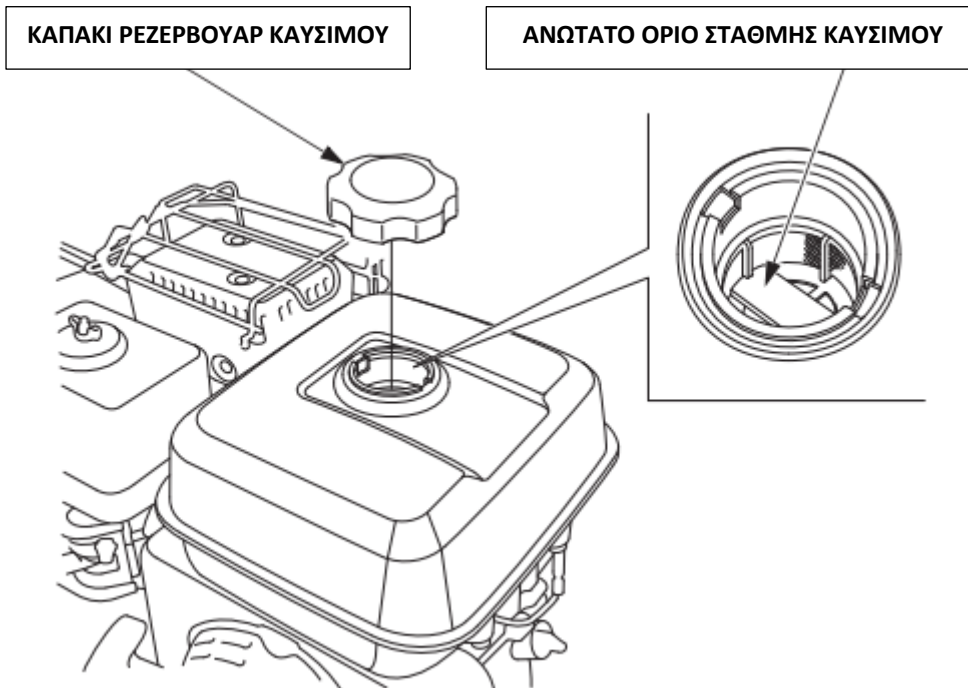
## 9. ΚΑΥΣΙΜΟ

Ελέγξτε την στάθμη στο ντεπόζιτο καυσίμου και συμπληρώστε εάν χρειάζεται. Χρησιμοποιείτε καλής ποιότητας αμόλυβδη βενζίνη. Οι προδιαγραφές καυσίμου είναι απαραίτητες για τη διατήρηση απόδοσης του συστήματος εξάτμισης: E10 που απαιτούν οι προδιαγραφές της Ε.Ε. Ποτέ μην χρησιμοποιείτε αχρησιμοποίητη για αρκετό καιρό, βρώμικη και αναμειγμένη με λάδι βενζίνη. Επίσης δεν πρέπει να εισέρχεται βρωμιά ή νερό στο ρεζερβουάρ καυσίμου.

### **⚠ WARNING**

- Η βενζίνη είναι αρκετά εύφλεκτη μπορεί να εκραγεί κάτω από συγκεκριμένες συνθήκες. (π.χ. ζέστη, σπινθήρες, εστίες φωτιάς κ.α.)
- Ανεφοδιάστε σε καλά αεριζόμενη περιοχή με τον κινητήρα απενεργοποιημένο. Μην καπνίζετε ή μην πλησιάζετε σε εστίες φωτιάς ή σπινθήρων, όταν ανεφοδιάζετε με καύσιμο τον κινητήρα ή όπου αποθηκεύετε την βενζίνη.
- Μην υπερπληρώνετε το ρεζερβουάρ με καύσιμο. Μετά τον ανεφοδιασμό βιδώστε καλά το καπάκι του ρεζερβουάρ.

- Προσέξτε μην χύσετε καύσιμο όταν ανεφοδιάζετε τον κινητήρα, καθώς τόσο το χυμένο καύσιμο όσο και οι υδρατμοί μπορούν να πιάσουν φωτιά. Εάν χυθεί καύσιμο στεγνώστε με ένα απορροφητικό πανί προτού εκκινήσετε τον κινητήρα.
- Να μην έρχεται σε επαφή η βενζίνη με το δέρμα και μην την εισπνέετε. **ΚΡΑΤΗΣΤΕ ΤΗΝ ΜΑΚΡΙΑ ΑΠΟ ΤΑ ΠΑΙΔΙΑ.**



### ΣΗΜΕΙΩΣΗ:

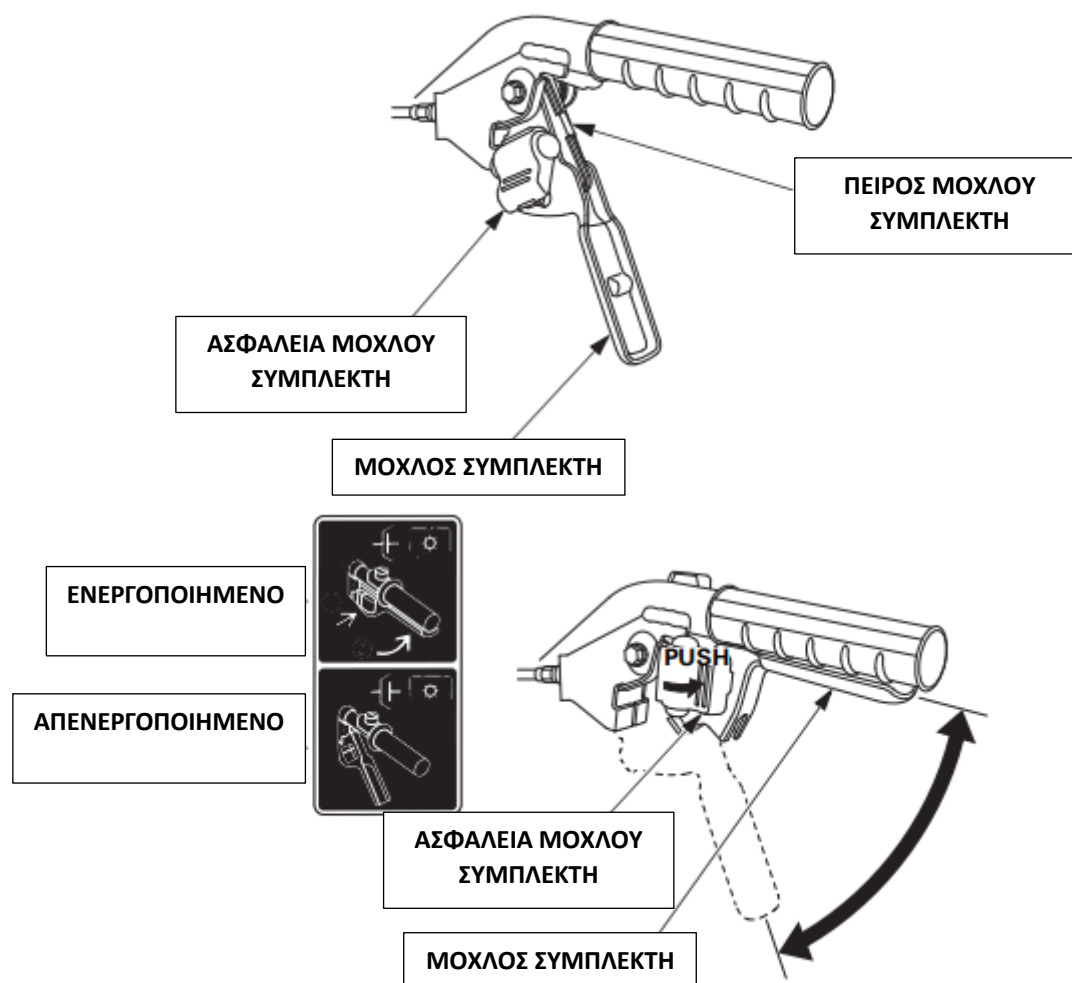
Η βενζίνη χαλάει πολύ γρήγορα και αυτό οφείλεται σε παράγοντες όπως: Έκθεση στον ήλιο, θερμοκρασία και τον χρόνο. Στη χειρότερη περίπτωση η βενζίνη χαλάει σε 30 ημέρες. Χρησιμοποιώντας κακής ποιότητας (χαλασμένη) βενζίνη, θα καταστρέψετε τον κινητήρα σας. (βουλωμένο καρμπυρατέρ, φραγμένη βαλβίδα κ.α.) **Εάν πάθει ζημιά ο κινητήρας εξαιτίας κακής ποιότητας καυσίμου, η εγγύηση δεν ισχύει.** Για να αποφύγετε τέτοιες καταστάσεις ακολουθήστε τα παρακάτω:

- Χρησιμοποιείτε καινούρια και καλής ποιότητας αμόλυβδη βενζίνη.
- Για να περιορίσετε την διάβρωση διατηρήστε την βενζίνη σε εγκεκριμένο δοχείο.
- Προτού αποθηκεύσετε το μηχανήμα, αφαιρέστε την περίσσεια βενζίνη από το καρμπυρατέρ και το ρεζερβουάρ.

## 10. ΜΟΧΛΟΣ ΣΥΜΠΛΕΚΤΗ

Προτού εκκινήσετε τον κινητήρα, βεβαιωθείτε ότι δεν υπάρχουν άγνωστα αντικείμενα (όπως σκόνη, χώμα, κλαδάκια κ.α.) πιασμένα στον μοχλό συμπλέκτη, στο μοχλό ασφαλείας του συμπλέκτη και στον πείρο ασφαλείας του μοχλού συμπλέκτη. Ελέγξτε ότι το μοχλός συμπλέκτη και η ασφάλεια του μοχλού συμπλέκτη λειτουργούν εύκολα πατώντας πρώτα την ασφάλεια και μετά πιέζοντας τον μοχλό συμπλέκτη.

Σε περίπτωση που δεν λειτουργούν κανονικά, αποσυνδέστε τον μοχλό συμπλέκτη και καθαρίστε τον καλά.



## 11. ΕΡΓΑΛΕΙΑ ΚΑΙ ΕΞΑΡΤΗΜΑΤΑ

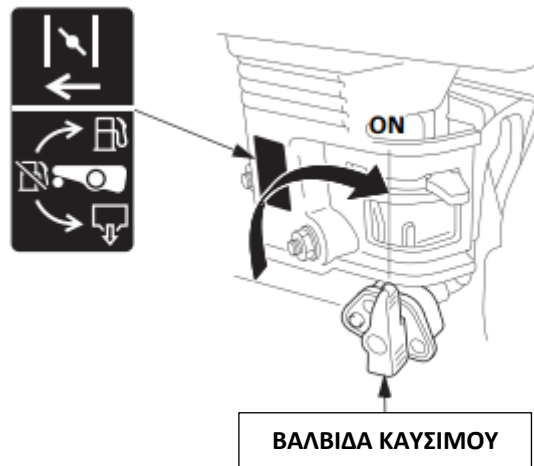
Για να τοποθετήσετε ένα εξάρτημα ή εργαλείο στο σκαπτικό, ακολουθήστε τις οδηγίες του εξαρτήματος. Ρωτήστε τον αντιπρόσωπο της Honda για οποιοδήποτε πρόβλημα ή θέμα σχετικά με την εγκατάσταση του σκαπτικού.

## 5. ΕΛΕΓΧΟΙ ΠΡΟ-ΛΕΙΤΟΥΡΓΙΑΣ

**ΠΡΟΣΟΧΗ:** Βεβαιωθείτε ότι ο μοχλός συμπλέκτη είναι απενεργοποιημένος και ο λεβιές ταχυτήτων στην νεκρά, ώστε να αποφύγετε ξαφνική μετακίνηση του σκαπτικού όταν εκκινεί ο κινητήρας.

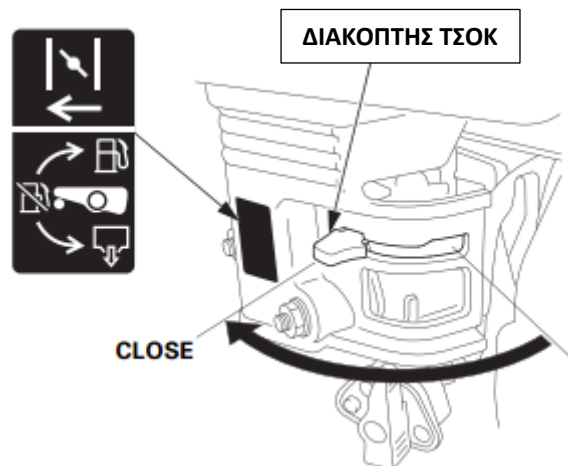
Ο συμπλέκτης ενεργοποιείται τραβώντας το μοχλό συμπλέκτη και απενεργοποιείται όταν τον απελευθερώνετε.

1. Γυρίστε την βαλβίδα στην θέση ON.

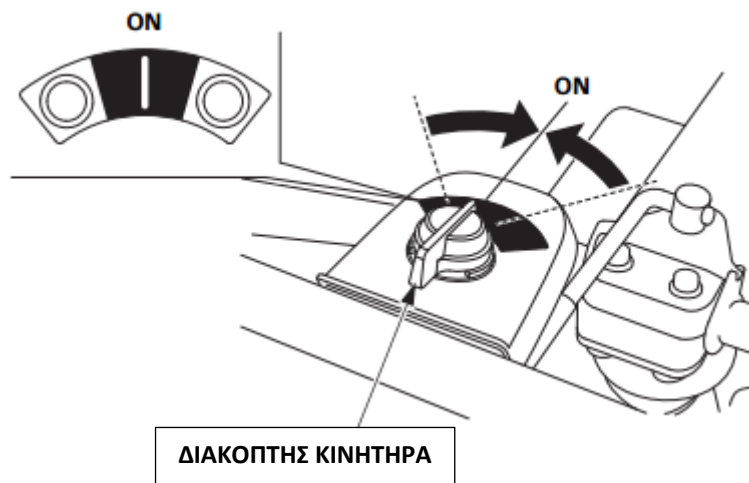


2. Σε κρύο περιβάλλον και όταν ο κινητήρας είναι κρύος, γυρίστε τον διακόπτη του τσοκ στην θέση CLOSE.

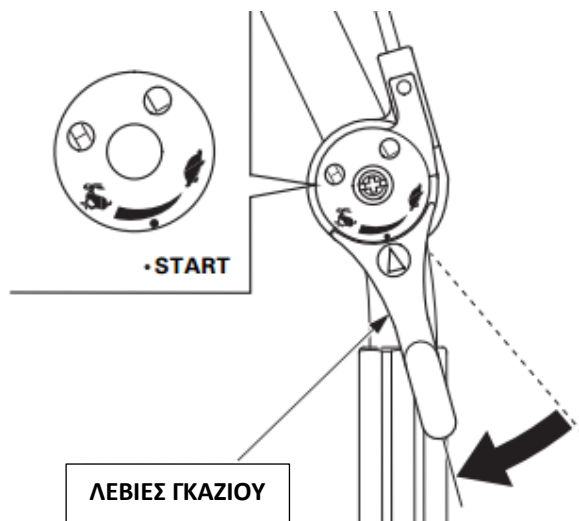
**ΣΗΜΕΙΩΣΗ:** Μην χρησιμοποιείτε το διακόπτη του τσοκ όταν ο κινητήρας είναι ζεστός και η θερμοκρασία του περιβάλλοντος είναι υψηλή.



3. Γυρίστε τον διακόπτη του κινητήρα στην θέση ON



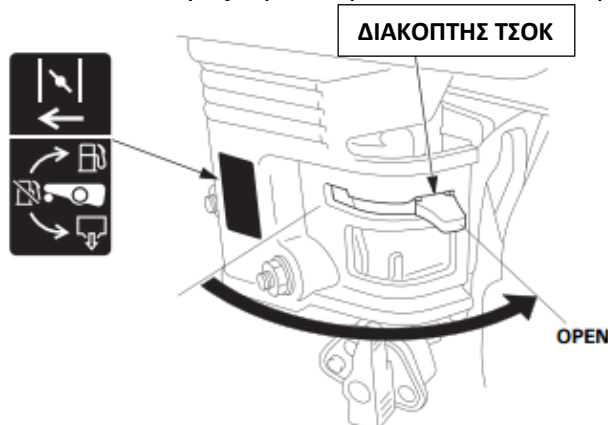
4. Ευθυγραμμίστε το σημάδι “△” του μοχλού γκαζιού με στο σημάδι “●”.  
(Θέση START) όπως φαίνεται.



5. Τραβήξτε τον μοχλό εκκίνησης απαλά μέχρι να αισθανθείτε αντίσταση και γυρίστε το μοχλό. Κρατήστε το τιμόνι του σκαπτικού με το άλλο σας χέρι και τραβήξτε το μοχλό εκκίνησης απότομα προς την κατεύθυνση που δείχνει το βέλος.  
**ΠΡΟΣΟΧΗ: Μην αφήσετε τον διακόπτη να γυρίσει απότομα προς τον κινητήρα, διότι θα χτυπήσει δυνατά και θα πάθει ζημιά. Γυρίστε τον απαλά.**



6. Αφήστε τον κινητήρα να ζεσταθεί για λίγα λεπτά. Εάν το τσοκ βρίσκεται στην θέση CLOSE, μετακινήστε το απαλά προς την θέση OPEN όταν ο κινητήρας ζεσταθεί.



## ΤΡΟΠΟΠΟΙΗΣΗ ΚΑΡΜΠΥΡΑΤΕΡ ΓΙΑ ΛΕΙΤΟΥΡΓΙΑ ΣΕ ΜΕΓΑΛΟ ΥΨΟΜΕΤΡΟ

Σε μεγάλο υψόμετρο, το μείγμα καυσίμου-αέρα είναι πολύ πλούσιο με αποτέλεσμα η απόδοση του κινητήρα να πέφτει και η κατανάλωση καυσίμου να αυξάνει. Ένα πλούσιο μίγμα καυσίμου θα προκαλέσει πρόβλημα στο μπουζί και θα δυσκολεύσει την εκκίνηση του κινητήρα. Οι συνθήκες λειτουργίας του κινητήρα σε μεγάλο υψόμετρο, διαφέρει από τις αντίστοιχες σε κανονικά υψόμετρα και για τις οποίες έχει πιστοποιηθεί, και μετά από παρατεταμένη χρήση, μπορεί να αυξήσει τις εκπομπές ρύπων.

Η απόδοση σε υψηλό υψόμετρο μπορεί να βελτιωθεί με συγκεκριμένες τροποποιήσεις στο καρμπυρατέρ. Εάν χρησιμοποιείτε το σκαπτικό σε υψόμετρο άνω των 1500 μέτρων, ζητήστε από τον αντιπρόσωπο να κάνει την τροποποίηση στο καρμπυρατέρ. Ο κινητήρας, όταν λειτουργεί σε μεγάλο υψόμετρο με τροποποιημένο το καρμπυρατέρ, θα ικανοποιεί κάθε πρότυπο εκπομπών καθ' όλη τη διάρκεια χρήσης του.

Ακόμα και με την τροποποίηση του καρμπυρατέρ, η ιπποδύναμη του κινητήρα θα μειωθεί περίπου 3,5% για κάθε 300 μέτρα (1,000 πόδια) που αυξάνει το υψόμετρο. Η επίδραση του υψομέτρου στην ιπποδύναμη θα είναι μεγαλύτερη, αν δεν γίνει καμία τροποποίηση στο καρμπυρατέρ.

**ΠΡΟΣΟΧΗ:** Όταν το καρμπυρατέρ έχει τροποποιηθεί για λειτουργία σε μεγάλο υψόμετρο, το μίγμα αέρα-καυσίμου θα είναι πολύ χαμηλό για χρήση σε χαμηλό υψόμετρο. Η λειτουργία σε υψόμετρα κάτω από 1.500 μέτρα, με τροποποιημένο το καρμπυρατέρ μπορεί να προκαλέσει υπερθέρμανση και συνεπώς σοβαρή βλάβη στον κινητήρα. Για χρήση σε χαμηλό υψόμετρο, ζητήστε από το συνεργείο επισκευής να επιστρέψει το καρμπυρατέρ στην αρχική θέση λειτουργίας.

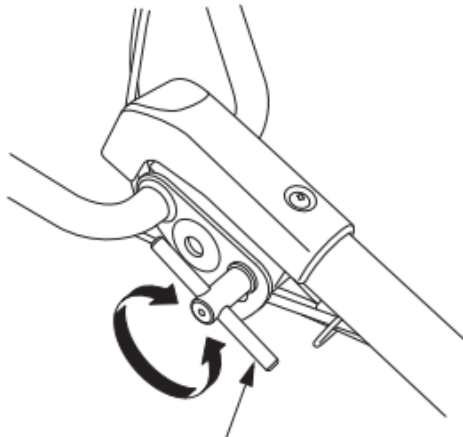
## 6. ΧΡΗΣΗ ΤΟΥ ΣΚΑΠΤΙΚΟΥ

### 1. Ρύθμιση ύψους τιμονιού

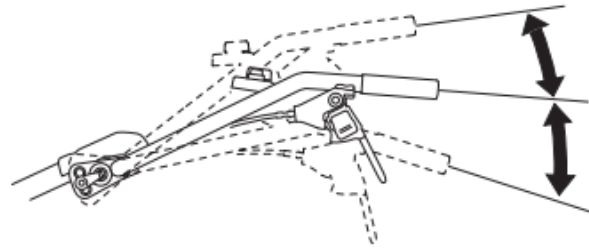
**ΠΡΟΣΟΧΗ:** Πριν ρυθμίσετε τη λαβή του τιμονιού, τοποθετήστε το σκαπτικό σε επίπεδη επιφάνεια, για να μην πέσει το τιμόνι κάτω.

### Μοντέλα SE και SER:

Για να ρυθμίσετε το ύψος του τιμονιού, χαλαρώστε τον ρυθμιστή ύψος του τιμονιού, επιλέγοντας την κατάλληλη οπή και σφίξτε την.



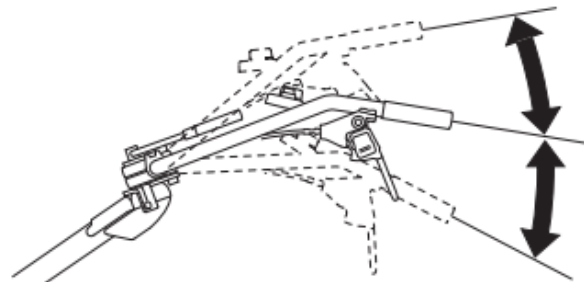
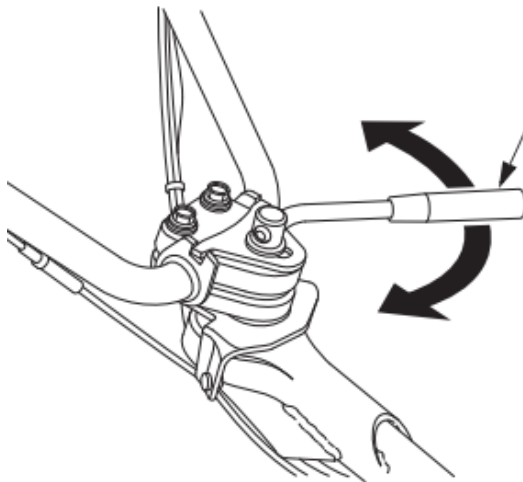
Ρυθμιστής ύψος τιμονιού



### Μοντέλα DE και DER:

Για να ρυθμίσετε το ύψος του τιμονιού, χαλαρώστε το μοχλό στερέωσης του τιμονιού, μετακινήστε το τιμόνι στην επιθυμητή θέση και σφίξτε το μοχλό.

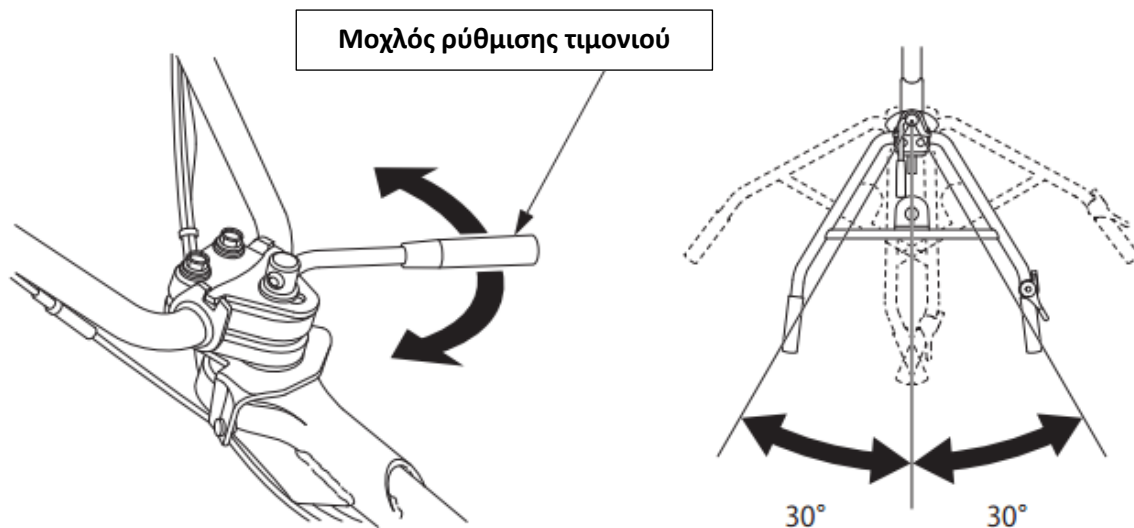
Μοχλός ρύθμισης τιμονιού



### 2. Ρύθμιση γωνίας τιμονιού

Για να ρυθμίσετε την γωνία του τιμονιού, χαλαρώστε το μοχλό στερέωσης του τιμονιού, μετακινήστε το τιμόνι στην επιθυμητή θέση και σφίξτε τον μοχλό.

Το τιμόνι μπορεί να περιστρέφεται κατά 30° από το κέντρο, προς τα δεξιά και αριστερά.

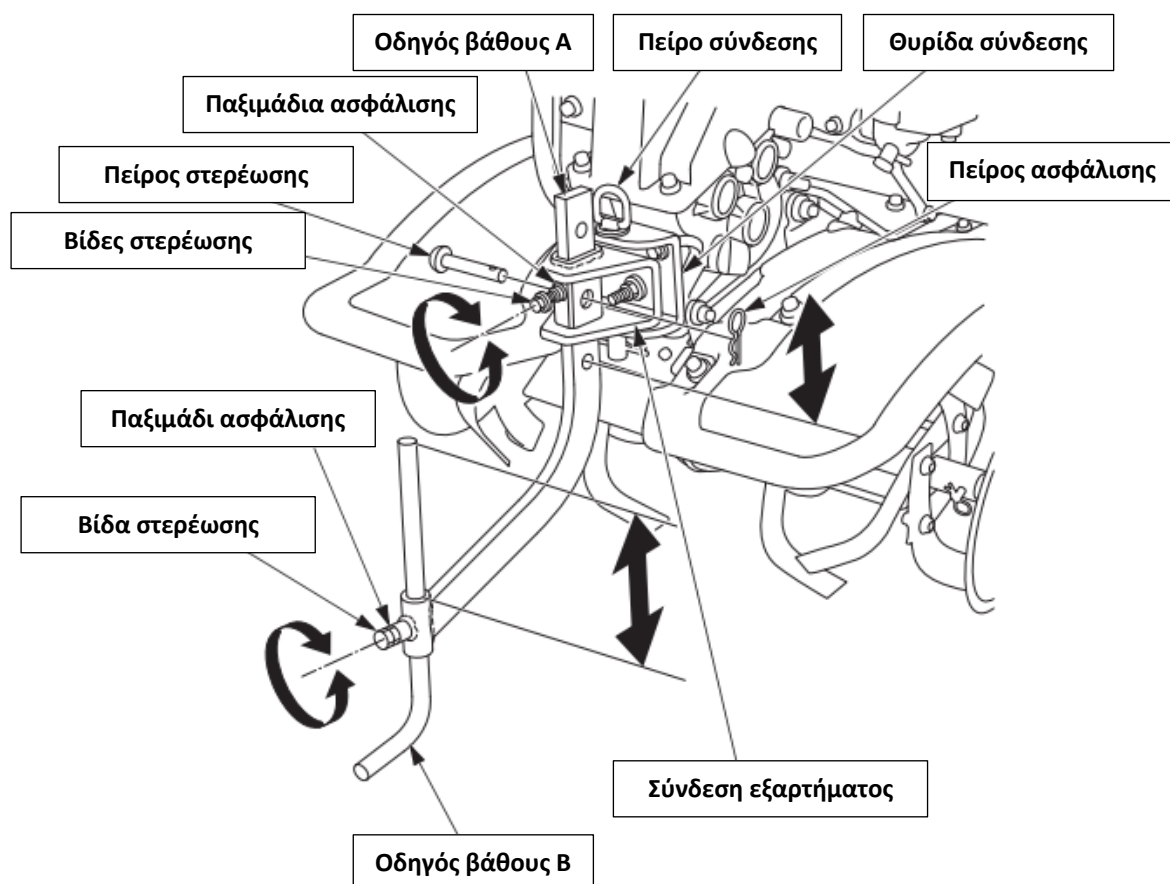


### 3. Ρύθμιση βάθους φρεζαρίσματος

Τοποθετήστε το εξάρτημα σύνδεσης στην θυρίδα σύνδεσης με τον πείρο σύνδεσης.

Η ρύθμιση του βάθους μπορεί να γίνει ως εξής:

Αφαιρέστε τον πείρο ασφάλισης και τον πείρο στερέωσης του οδηγού βάθους A, χαλαρώνοντας τα παξιμάδια ασφάλισης και τις βίδες που στερεώνουν τους οδηγούς βάθους A και B και σύρετε την πάνω ή κάτω. Μετά τη ρύθμιση, σφίξτε καλά τις βίδες και τα παξιμάδια ασφάλισης. Τοποθετήστε τον πείρο στερέωσης και ρυθμίστε τον πείρο ασφάλισης.



#### 4. Λειτουργία συμπλέκτη

Ο συμπλέκτης ενεργοποιεί και απενεργοποιεί την ισχύ, από τον κινητήρα προς το κιβώτιο ταχυτήτων.

##### ΠΡΟΣΟΧΗ:

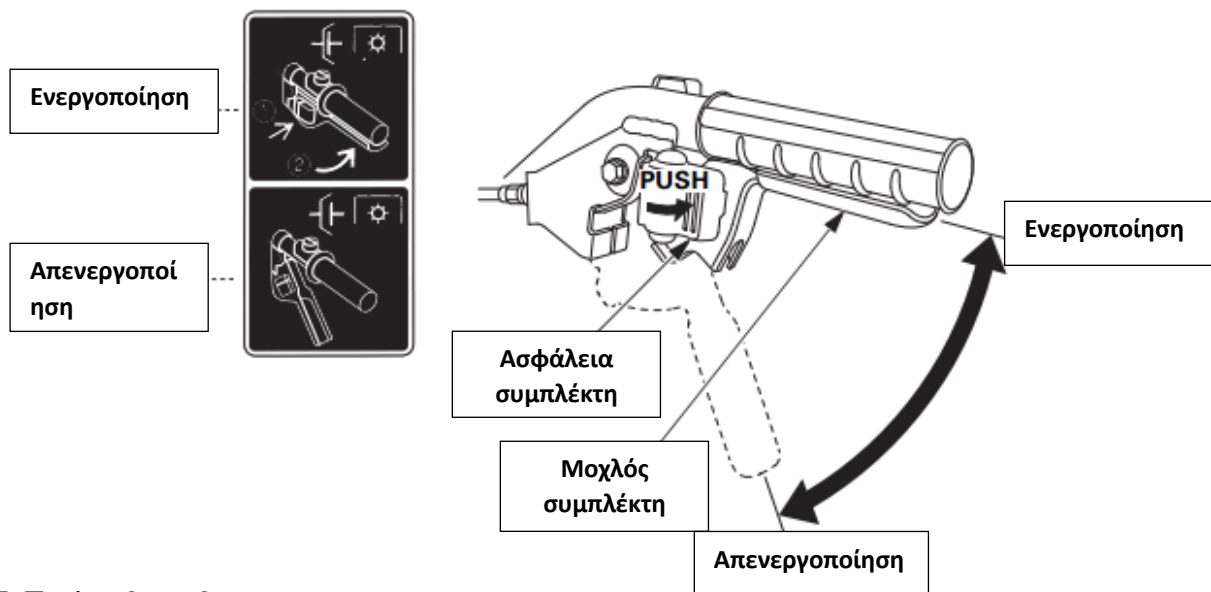
**Μειώστε τις στροφές του κινητήρα πριν ενεργοποιήσετε (πατήσετε) τον συμπλέκτη.**

Ενεργοποίηση:

1. Πιέστε και κρατήστε την ασφάλεια του συμπλέκτη.
2. Πατήστε το μοχλό συμπλέκτη.
3. Ο συμπλέκτης είναι ενεργοποιημένος. Αφήστε την ασφάλεια του συμπλέκτη.

Απενεργοποίηση:

1. Αφήστε (απελευθερώστε) το μοχλό συμπλέκτη.



#### 5. Επιλογή ταχύτητας

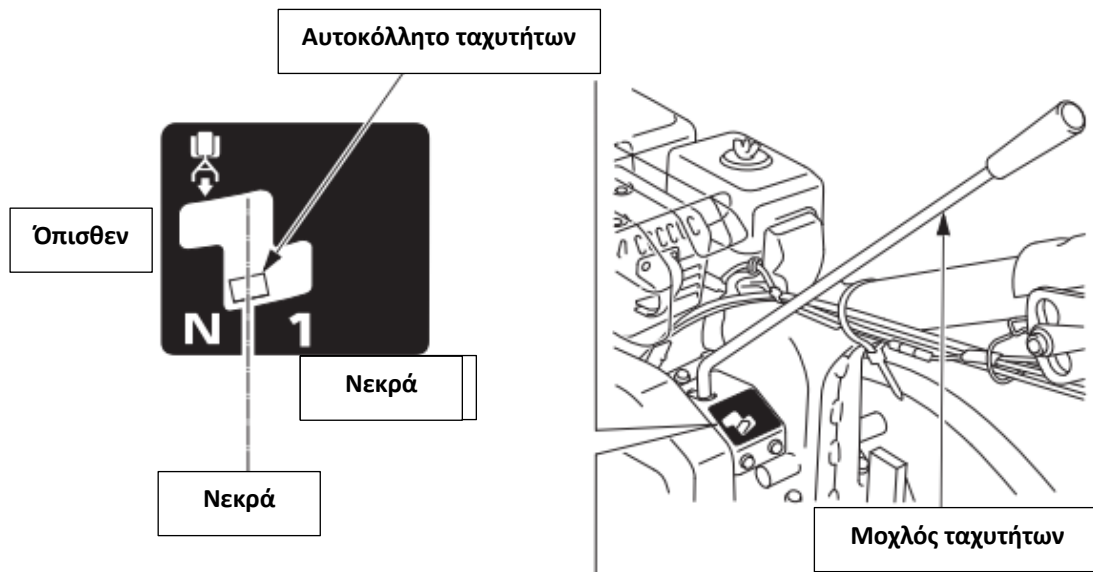
##### ΠΡΟΣΟΧΗ:

**Επιστρέψτε το μοχλό γκαζιού στη θέση Low και απελευθερώστε το συμπλέκτη, πριν μετακινήσετε το μοχλό ταχυτήτων. Μην ασκείτε υπερβολική δύναμη στο μοχλό ταχυτήτων.**

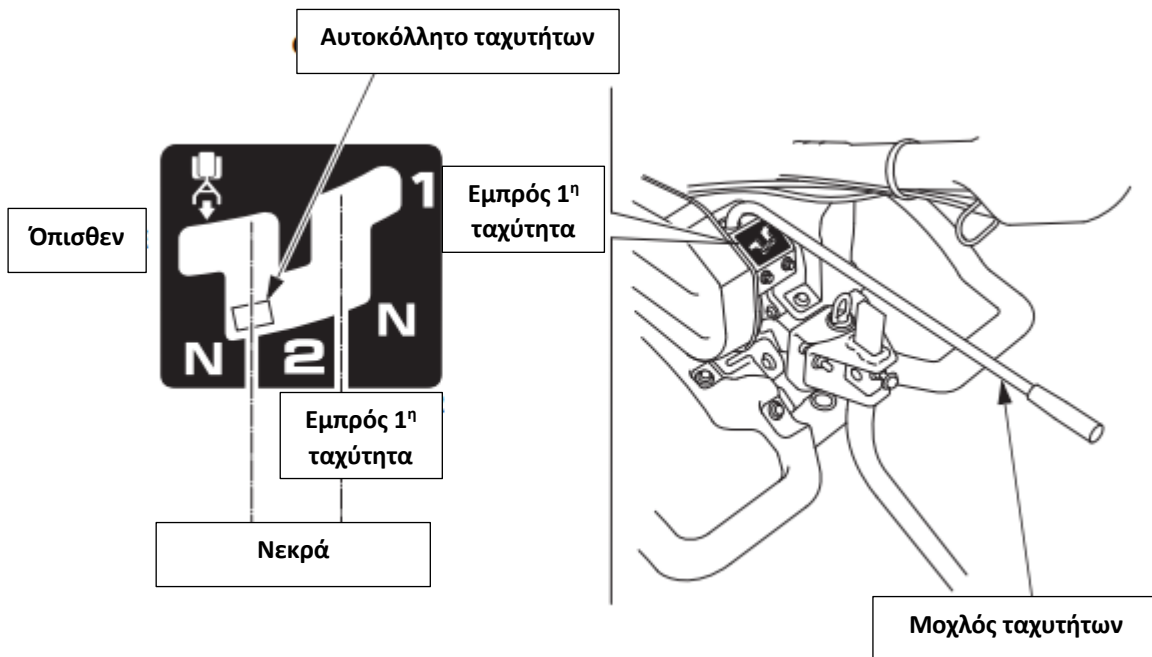
Επιλέξτε τη θέση ταχυτήτων σύμφωνα με τα περιεχόμενα του πίνακα επιλογής ταχυτήτων.

- Χρησιμοποιείτε πάντα το μοχλό ταχυτήτων, μετά την απενεργοποίηση του συμπλέκτη.
- Εάν ο μοχλός ταχυτήτων δύσκολα λειτουργεί, πιέστε το συμπλέκτη μία φορά και στη συνέχεια απελευθερώστε τον συμπλέκτη και ενεργοποιήστε ξανά το μοχλό ταχυτήτων.
- Κατά τη λειτουργία της όπισθεν, προσέξτε ιδιαίτερα τα πόδια σας ακολουθώντας τις ακόλουθες προφυλάξεις:
  1. Βεβαιωθείτε ότι δεν υπάρχουν άνθρωποι ή εμπόδια πίσω από σας.
  2. Μειώστε την ταχύτητα του κινητήρα.
  3. Κρατήστε το τιμόνι με τα δύο χέρια και σταθερά.
  4. Πατήστε προσεκτικά τον συμπλέκτη και βεβαιωθείτε ότι μπορεί να απενεργοποιηθεί ανά πάσα στιγμή.

### Μοντέλα SE και SER:



### Μοντέλα DE και DER:

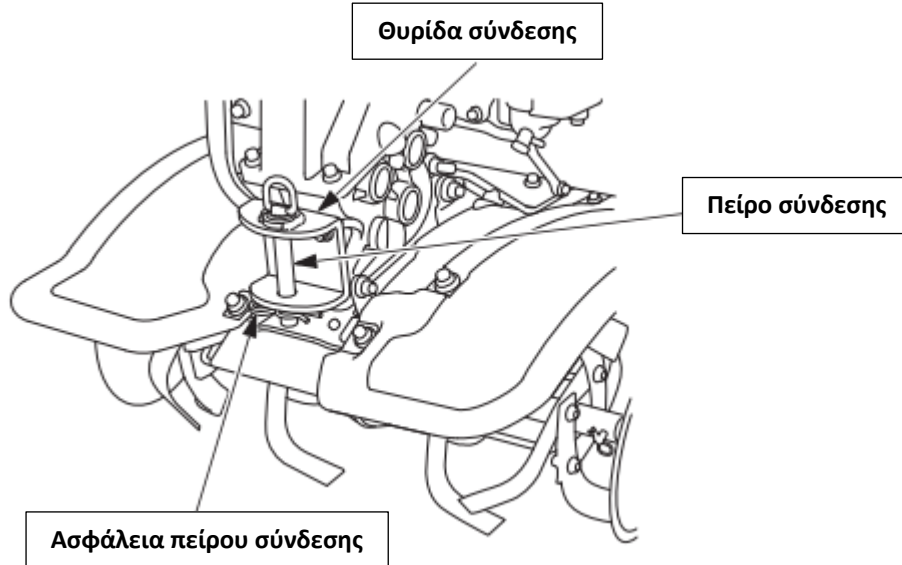


### Πίνακας επιλογής ταχυτήτων (Όταν η ταχύτητα του κινητήρα είναι 3600 min<sup>-1</sup>)

Θέση ταχύτητας	Ταχύτητα περιστροφής μαχαιριών		Κατάλληλη εργασία
	SE, SER	DE, DER	
1	112,9 min <sup>-1</sup>	79,5 min <sup>-1</sup>	Μετακίνηση σκαπτικού (Εργασία), Φόρτωση σε φορτηγό, Μεταφέροντας το σκαπτικό από και προς τον αγρό
2		112,9 min <sup>-1</sup>	
Όπισθεν	28,0 min <sup>-1</sup>	28,0 min <sup>-1</sup>	Μετακίνηση σκαπτικού (Εργασία)

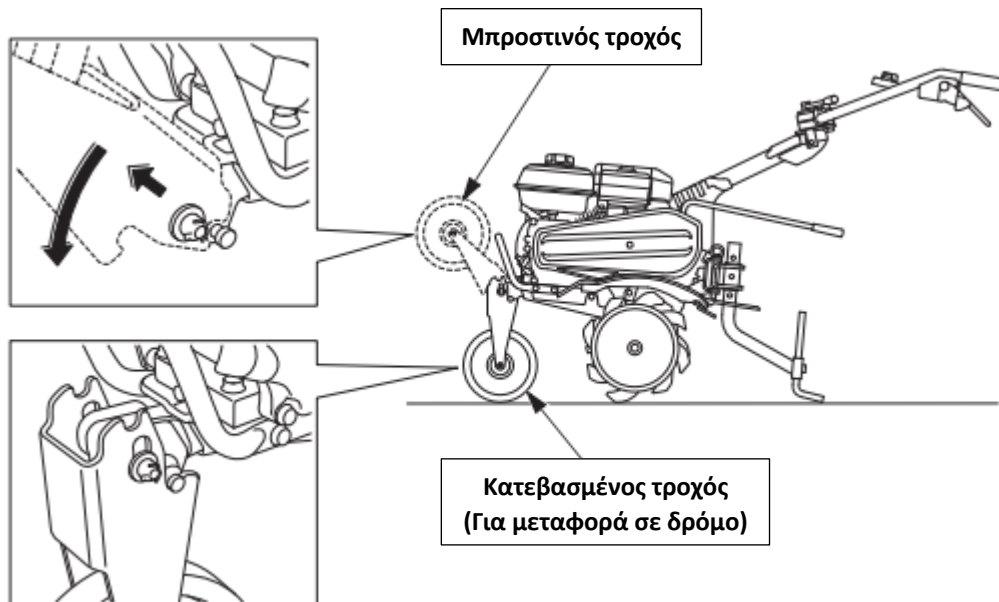
## 6. Χρήση θυρίδα σύνδεσης

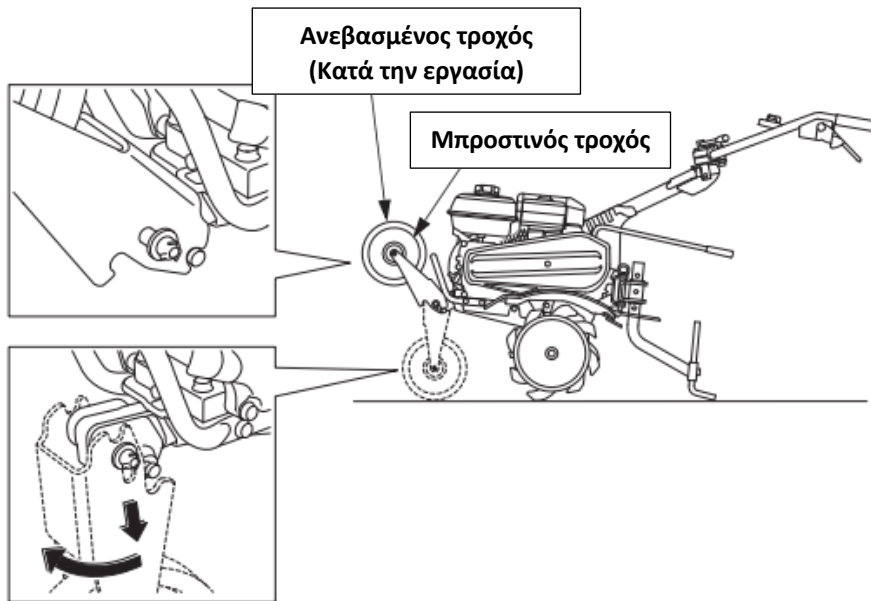
Τοποθετήστε το εξάρτημα στη θυρίδα σύνδεσης με τον πείρο σύνδεσης. (Ο πείρος ασφάλειας σφίγγει στην κάτω πλευρά του πείρου για να συγκρατήσει τον πείρο).



## 7. Μπροστινός τροχός (Μοντέλα DE και DER)

Αφού φτάσετε στο σημείο εργασίας, μετακινήστε τον μπροστινό τροχό στην ανυψωμένη θέση πριν ξεκινήσετε την εργασία. Πάντοτε να σταματάτε τον κινητήρα, προτού κατεβάσετε ή ανυψώσετε τον τροχό. Για να σηκώσετε ή να κατεβάσετε τον τροχό, τραβήξτε έξω σύμπλεγμα του τροχού, μετακινήστε τον τροχό και αφήστε το σύμπλεγμα.



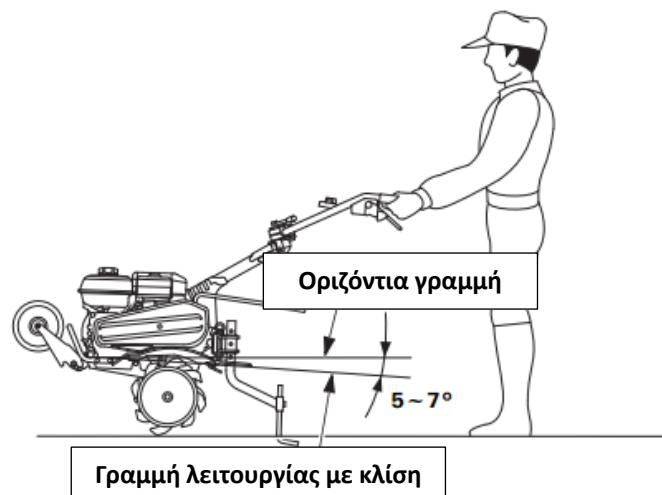


## 8. Συμβουλές χειρισμού

- Εάν το σκαπτικό κινηθεί προς τα εμπρός γρήγορα, σπρώξτε προς τα κάτω το τιμόνι ώστε ο οδηγός βάθους να εισχωρήσει στο έδαφος και να επιβραδυνθεί η κίνηση προς τα εμπρός. Συνεχίστε να πιέζετε μέχρι τα μαχαίρια του σκαπτικού να βρεθούν στο επιθυμητό βάθος, που να επιτρέπει το εύκολο χειρισμό του σκαπτικού.
- Εάν τα μαχαίρια σκάβουν, αλλά το σκαπτικό δεν κινείται προς τα εμπρός, χαλαρώστε και μετακινήστε το τιμόνι δεξιά και αριστερά. Αν το σκαπτικό εξακολουθεί να σκάβει, αλλά δεν θα προχωρήσει προς τα εμπρός, σηκώστε τον οδηγό βάθους κατά μια οπή προς τα πάνω.
- Όταν στρέφετε το σκαπτικό, σπρώξτε προς τα κάτω το τιμόνι για να φέρετε το βάρος του σκαπτικού προς τα πίσω. Αυτό θα κάνει τη στροφή ευκολότερη.

## 9. Γωνία λειτουργίας σκαπτικού

Πιέστε το τιμόνι ελαφρά προς τα κάτω, έτσι ώστε το μπροστινό μέρος του μηχανήματος να σηκωθεί περίπου:  $5\sim 7^\circ$ .



Για να πάρετε τη μέγιστη απόδοση κατά τη χρήση του σκαπτικού, προσπαθήστε να το κρατήσετε στην γωνία κλίσης 5~7°.

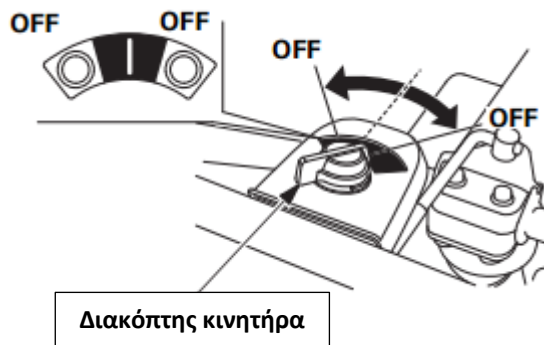
#### **ΠΡΟΣΟΧΗ:**

- Μην χρησιμοποιείτε το σκαπτικό με περιστρεφόμενο μαχαίρι ή τροχό, που υπερβαίνει τα 325 mm.
  - Όταν λειτουργείτε το σκαπτικό σε κεκλιμένα εδάφη, ελλοχεύει ο κίνδυνος να ανατραπεί και να πέσει.
  - Εάν επιτρέψετε σε οποιονδήποτε να χειριστεί το σκαπτικό, χωρίς πρώτα να έχει λάβει τις σωστές οδηγίες, ενδέχεται να προκληθεί τραυματισμός.
  - Κατά τη λειτουργία, του μηχανήματος φορέστε ανθεκτικά παπούτσια εργασίας. Η λειτουργία του σκαπτικού, με γυμνά πόδια ή με σανδάλια κ.α., αυξάνει τον κίνδυνο τραυματισμού.
  - Μην εργάζεστε τα βράδια.
  - Όταν τα περιστρεφόμενα άκρα είναι φραγμένα με λάσπη, βότσαλα κλπ., σταματήστε αμέσως τον κινητήρα και καθαρίστε τα, σε ασφαλές μέρος. Φροντίστε να φοράτε ανθεκτικά γάντια κατά τον καθαρισμό των μαχαιριών.
- Για να αποφύγετε ζημιές, ελέγξτε το σκαπτικό για τυχόν σημάδια βλάβης ή άλλων βλαβών, κάθε φορά που το χειριστήριο χρησιμοποιείται μετά την τελευταία λειτουργία του.

## **7. ΤΕΡΜΑΤΙΣΜΟ ΚΙΝΗΤΗΡΑ**

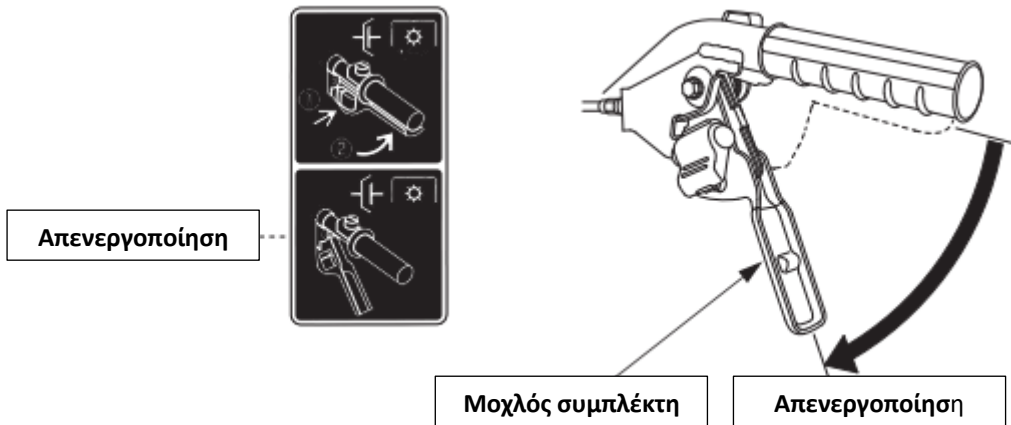
Σε περίπτωση ανάγκης:

- Γυρίστε τον διακόπτη του κινητήρα στην θέση OFF.

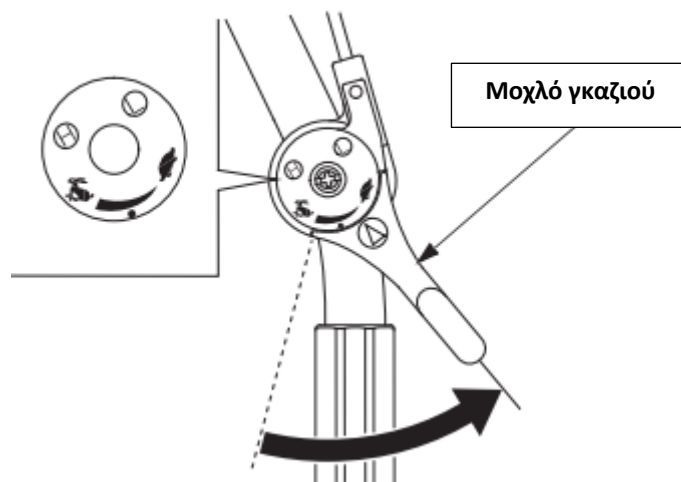


Σε κανονικές συνθήκες:

1. Απελευθερώστε τον μοχλό συμπλέκτη

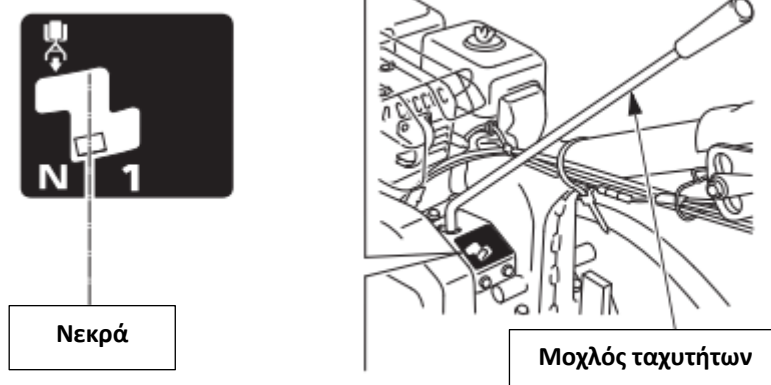


2. Μετακινήστε το μοχλό γκαζιού πλήρως προς τα δεξιά.

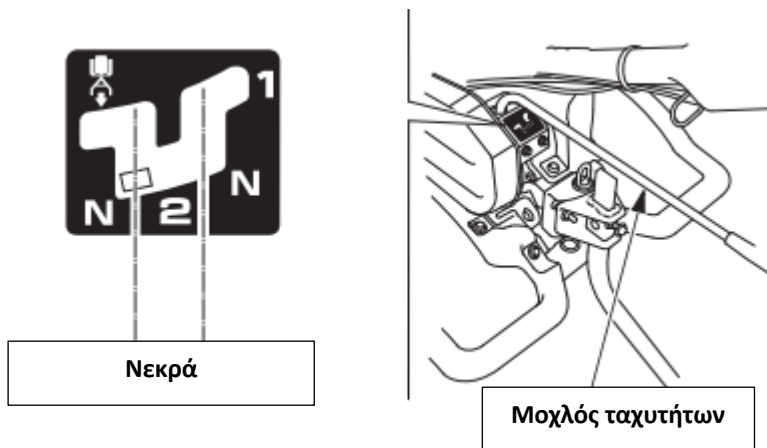


3. Μετακινήστε τον λεβιέ ταχυτήτων στην θέση Neutral (Νεκρά)

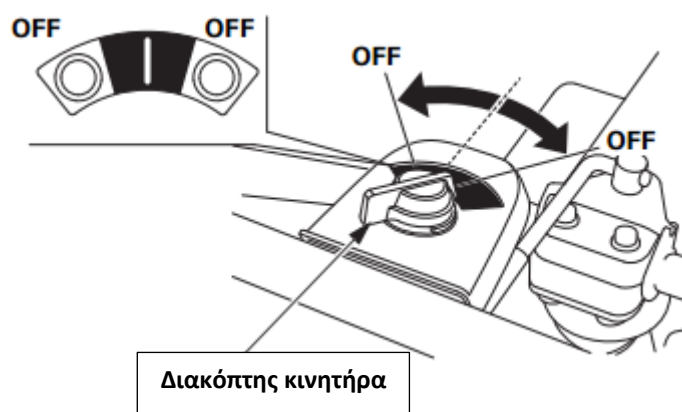
Μοντέλα SE και SER:



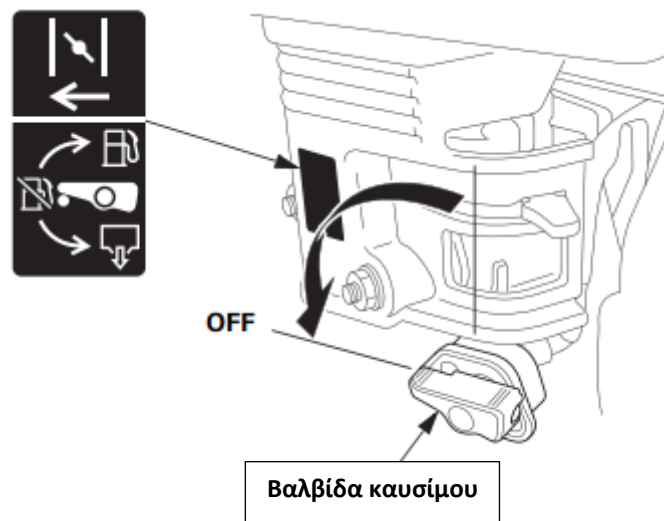
Μοντέλα DE και DER:



4. Γυρίστε τον διακόπτη του κινητήρα στην θέση OFF.



5. Γυρίστε την βαλβίδα καυσίμου στην θέση OFF.



## 8. ΣΥΝΤΗΡΗΣΗ

Ο σκοπός του πίνακα συντήρησης είναι να διατηρήσει το σκαπτικό σε καλή κατάσταση λειτουργίας. Επιθεωρήστε ή προχωρήστε σε συντήρηση, όπως έχει προγραμματιστεί στον παρακάτω πίνακα.

### **⚠ WARNING**

Απενεργοποιήστε τον κινητήρα πριν πραγματοποιήσετε οποιαδήποτε συντήρηση. Τα καυσαέρια περιέχουν δηλητηριώδες μονοξείδιο του άνθρακα. Η έκθεση προκαλεί απώλεια συνείδησης και μπορεί να οδηγήσει σε θάνατο. Εάν ο κινητήρας πρέπει να λειτουργεί, βεβαιωθείτε ότι η περιοχή αερίζεται.

### **ΠΡΟΣΟΧΗ:**

Χρησιμοποιείτε μόνο γνήσια ανταλλακτικά Honda για συντήρηση ή για επισκευή. Αντικατάσταση εξαρτημάτων, που δεν έχουν ισοδύναμη ποιότητα μπορεί να προκαλέσουν ζημιά στο σκαπτικό.

### **Πίνακας συντήρησης**

Χρονικό διάστημα συντήρησης (1) ( Πραγματοποιήστε στον μήνα ή στις ώρες λειτουργίας. Όποιο έρχεται πρώτο)		Μετά την αποθήκευση	Σε κάθε χρήση	Κάθε μήνα ή 20 ώρες λειτουργίας	Κάθε 3 μήνες ή 50 ώρες λειτουργίας	Κάθε 6 μήνες ή 100 ώρες λειτουργίας	Κάθε 1 χρόνο ή 300 ώρες λειτουργίας
<b>Στοιχείο</b>							
Λάδι κινητήρα	Έλεγχος στάθμης		•				
	Αλλαγή	•		•		•	
Λάδι κιβωτίου μετάδοσης κίνησης (ταχυτήτων)	Έλεγχος στάθμης	•		•			•
Φίλτρο αέρα	Έλεγχος		•				
	Καθαρισμός				• (2)		
	Αντικατάσταση						•
Εξωτερική κατάσταση σκαπτικού	Έλεγχος		•				
Μοχλός γκαζιού	Έλεγχος		•				
Μοχλός συμπλέκτη	Έλεγχος		•				
Σφίξιμο Βίδων και παξιμαδιών	Έλεγχος		•				
Καλώδια και ντίζες	Έλεγχος		•				

(1) Για εμπορική χρήση, λάβετε υπόψιν τις ώρες λειτουργίας.

(2) Συντήρηση, κάθε 10 ώρες λειτουργίας ή κάθε μέρα σε περιοχές με πολύ σκόνη.

<b>Χρονικό διάστημα συντήρησης (1)</b> (Πραγματοποιείστε στον μίνα ή στις ώρες λειτουργίας. Όποιο έρχεται πρώτο)		<b>Μετά την αποθήκευση</b>	<b>Σε κάθε χρήση</b>	<b>Κάθε μήνα ή 20 ώρες λειτουργίας</b>	<b>Κάθε 3 μήνες ή 50 ώρες λειτουργίας</b>	<b>Κάθε 6 μήνες ή 100 ώρες λειτουργίας</b>	<b>Κάθε 1 χρόνο ή 300 ώρες λειτουργίας</b>
<b>Στοιχείο</b>							
Λειτουργία κινητήρα	Έλεγχος		•				
Καπάκι ιζημάτων	Καθαρισμός					•	
Μπουζί	Έλεγχος					•	
	Αντικατάσταση						•
Εφαρμογή Γράσου	Γρασάρετε-Λιπάνετε	•(3)					
Τάση ιμάντα	Έλεγχος - Ρύθμιση			•(3)(4)		•(3)(4)	
Ντίζα γκαζιού	Έλεγχος - Ρύθμιση						•
Ντίζα συμπλέκτη	Έλεγχος - Ρύθμιση			•(3)		•(3)	
Ταχύτητα ρελαντί	Έλεγχος - Ρύθμιση						•(3)
Διάκενο βαλβίδας	Έλεγχος - Ρύθμιση						•(3)
Θάλαμος καύσης	Καθαρισμός	Κάθε 500 ώρες λειτουργίας (3)					
Ρεζερβουάρ και φίλτρο καυσίμου	Καθαρισμός	•(3)				•(3)	
Σωληνάκι καυσίμου	Έλεγχος	Κάθε 2 χρόνια (αντικατάσταση αν χρειάζεται) (3)					

- (1) Για εμπορική χρήση, λάβετε υπόψη τις ώρες λειτουργίας.  
(2) ..  
(3) Αυτές οι λειτουργίες συντήρησης, θα πρέπει να γίνονται από εξειδικευμένο τεχνικό της Honda, εκτός εάν έχετε την γνώση και τα κατάλληλα εργαλεία να το κάνετε μόνοι σας.  
(4) Ελέγξτε εάν υπάρχουν ρωγμές ή ασυνήθιστη φθορά στον ιμάντα. Εάν ναι, αντικαταστήστε τον.

### 1. Αλλαγή λαδιού κινητήρα

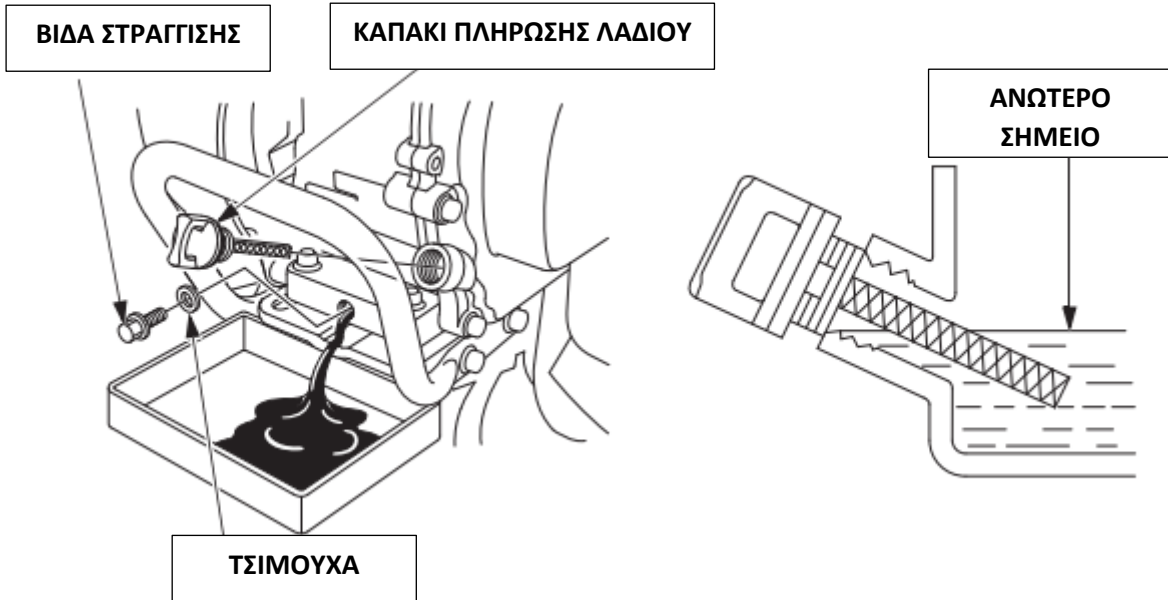
Αδειάστε το λαδί του κινητήρα όσο είναι ακόμα ζεστός, ώστε να στραγγίσει γρήγορα και πλήρως.

1. Τοποθετήστε ένα κατάλληλο δοχείο, κάτω από τον κινητήρα, για να συλλέξετε το λάδι και μετά αφαιρέστε το καπάκι πλήρωσης λαδιού, την βίδα στραγγίσης και την φλάντζα στεγανοποίησης (τσιμούχα).
2. Γείρτε ελαφρά το σκαπτικό προς τα εμπρός και αφήστε το λάδι να στραγγίσει πλήρως.

3. Αφού αδειάσει το παλιό το λάδι, ξανατοποθετήστε την βίδα στράγγισης με νέα τσιμούχα. Σφίξτε την βίδα καλά.

ΡΟΠΗ ΣΤΡΕΨΗΣ: 18 N\*M

4. Γεμίστε με το συνιστώμενο λάδι μέχρι το ανώτερο σημείο (όριο στάθμης λαδιού)
5. Ξανατοποθετήστε καλά το καπάκι πλήρωσης λαδιού.



Πλύνετε να χέρια σας καλά με σαπούνι, μετά την επαφή σας με το λάδι κινητήρα.

#### ΣΗΜΕΙΩΣΗ:

Παρακαλώ απορρίψτε το χρησιμοποιημένο λάδι του κινητήρα κατά τρόπο συμβατό με το περιβάλλον. Σας προτείνουμε να πάρετε ένα σφραγισμένο δοχείο στο τοπικό πρατήριο καυσίμων, για να το βάλετε. Μην το ρίχνετε στα σκουπίδια ή στο έδαφος.

## 2. Συντήρηση φίλτρου αέρα

Ένα βρώμικο φίλτρο αέρα εμποδίζει την ροή του προς το καρμπυρατέρ. Για να αποφύγετε τυχόν δυσλειτουργία του καρμπυρατέρ, να συντηρείτε το φίλτρο αέρα τακτικά. Συντηρήστε πιο συχνά το φίλτρο αέρα σε περιοχές με υπερβολική σκόνη.

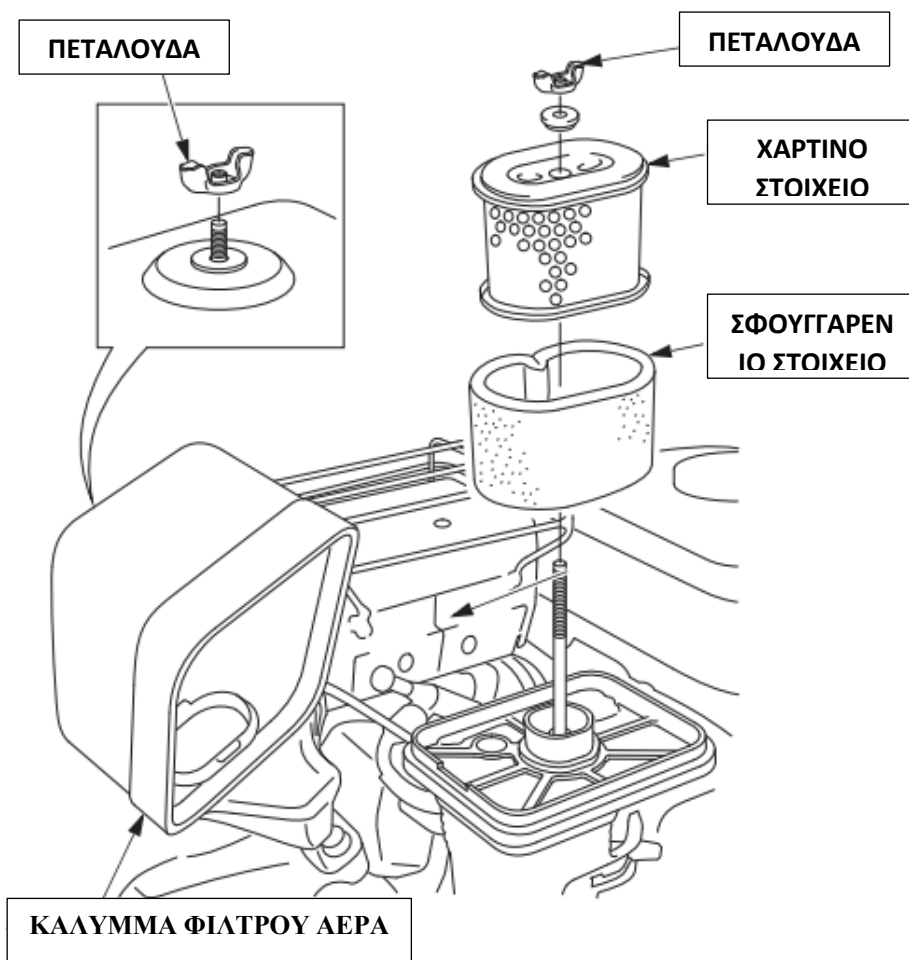
### **⚠ WARNING**

**Ποτέ μην χρησιμοποιείτε βενζίνη ή χαμηλής σημείου ανάφλεξης διαλύτες, για να καθαρίσετε το στοιχείο του φίλτρου αέρα. Μια φωτιά ή έκρηξη, μπορεί να συμβεί.**

#### ΠΡΟΣΟΧΗ:

Ποτέ μην εκκινείτε τον κινητήρα χωρίς φίλτρο αέρα, διότι θα φθαρεί πολύ γρήγορα.

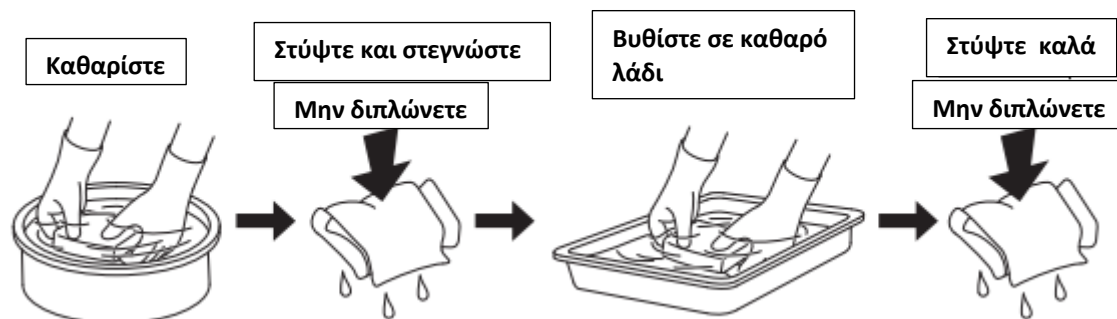
1. Αφαιρέστε την πεταλούδα και το κάλυμμα του φίλτρου αέρα. Αφαιρέστε τα στοιχεία του φίλτρου και διαχωρίστε τα. Ελέγξτε προσεχτικά και τα δυο στοιχεία για τυχόν φθορές ή τρύπες και αν χρειάζεται αντικαταστήστε τα.



2. Καθαρίστε και τα δυο στοιχεία αν θελήσετε να τα ξαναχρησιμοποιήσετε.

### Σφουγγαρένιο στοιχείο:

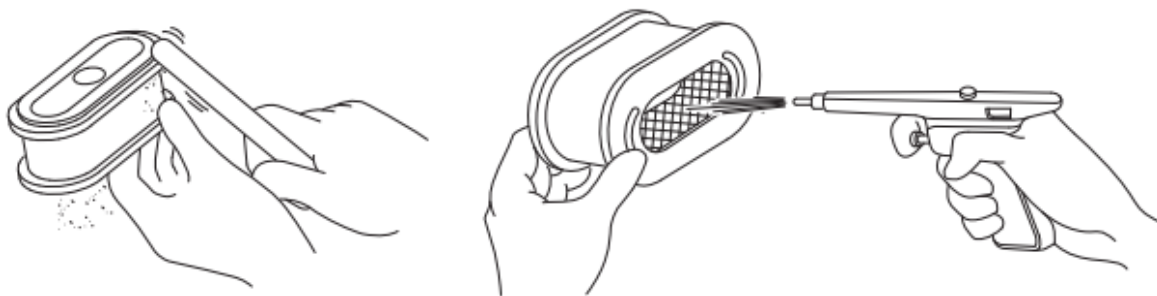
Καθαρίστε το σε ένα ζεστό σαπουνισμένο νερό, ξεβγάλτε το και αφήστε το να στεγνώσει καλά. Αλλιώς πλύντε το σε υψηλό σημείο ανάφλεξης διαλύτη, και αφήστε το να στεγνώσει. Μετά βυθίστε το σε καθαρό λάδι κινητήρα, στραγγίξτε το καλά. Ο κινητήρας όταν θα εκκινήσετε θα βγάζει καπνό, και θα εξαρτάται με το πόσο λάδι έχει απομείνει στο φίλτρο.



### Χάρτινο στοιχείο:

Χτυπήστε το στοιχείο πολλές φορές σε σκληρή επιφάνεια για να αφαιρέσετε την περίσσεια βρωμιάς ή φυσήξτε το, με πεπιεσμένο αέρα, από μέσα προς τα έξω. Ποτέ μην βουρτσίζετε

το φίλτρο για να αφαιρέσετε την βρωμιά. Το βούρτσισμα θα πύσει την βρωμιά προς τις ίνες. Αντικαταστήστε το φίλτρο εάν είναι υπερβολικά βρώμικο.



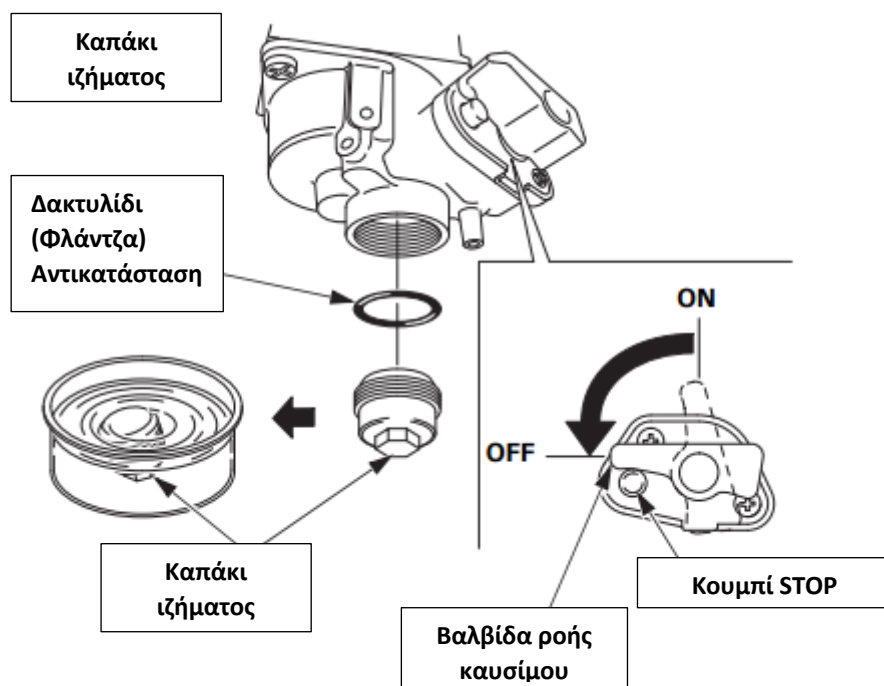
3. Ξανατοποθετήστε τα στοιχεία του φίλτρου αέρα και το κάλυμμα του αέρα στην θέση του.

### 3. Καθαρισμός καπάκι ιζήματος

#### **⚠ WARNING**

Η βενζίνη είναι αρκετά εύφλεκτη μπορεί να εκραγεί κάτω από συγκεκριμένες συνθήκες. Μην καπνίζετε ή μην αφήνετε τις φλόγες και τις σπίθες, στον χώρο καυσίμου.

1. Γυρίστε τον διακόπτη κινητήρα στη θέση OFF.
2. Γυρίστε την βαλβίδα ροής καυσίμου στη θέση OFF, ώστε να πάει στο κουμπί STOP.
3. Αφαιρέστε το καπάκι ιζημάτων και τον δακτυλίδι (φλάντζα), με κλειδί 10 mm.
4. Αδειάστε το καπάκι ιζήματος και πλύντε το, σε μη εύφλεκτη διαλύτη.
5. Εγκαταστήστε ένα νέο δακτυλίδι (φλάντζα) και το καπάκι ιζήματος. Σφίξτε το καλά.
6. Γυρίστε την βαλβίδα καυσίμου στη θέση ON και ελέγξτε για τυχόν διαρροές.



#### 4. Συντήρηση μπουζί

Συνιστώμενο μπουζί: **BPR5ES** (NGK)

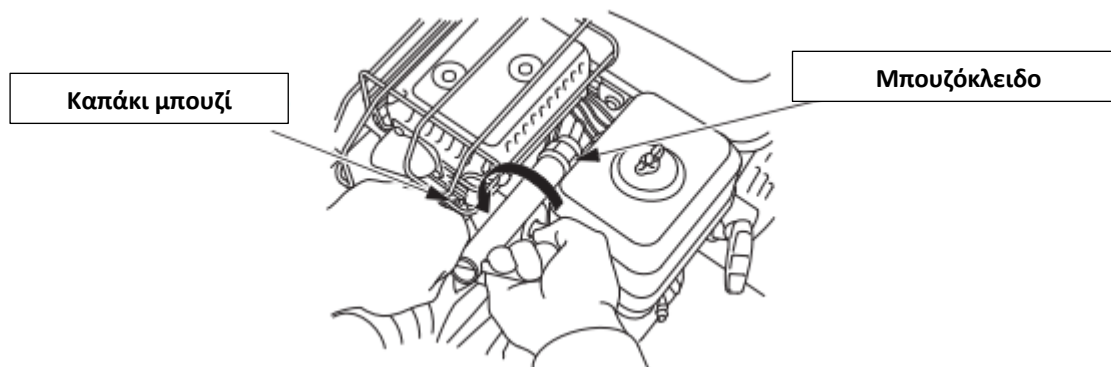
**W16EPR-U** (DENSO)

Για να διασφαλίσετε την ορθή λειτουργία του κινητήρα, το μπουζί θα πρέπει να τοποθετηθεί σωστά (να μην έχει κενά) και να μην έχει ιζήματα.

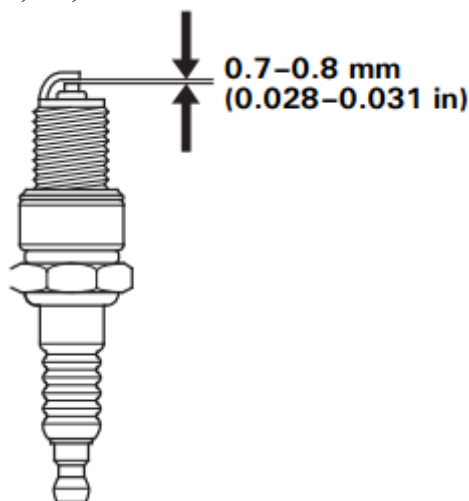
1. Αφαιρέστε το καπάκι του μπουζί. Χρησιμοποιήστε μπουζόκλειδο για να αφαιρέσετε το μπουζί.

#### **⚠ WARNING**

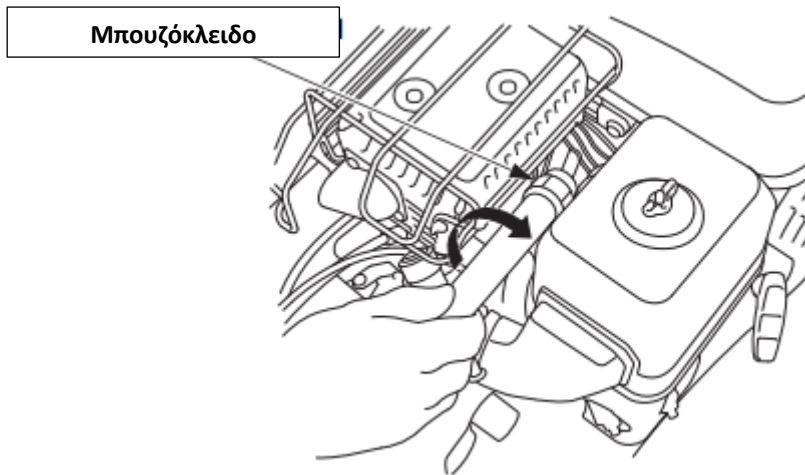
**Εάν ο κινητήρας σταμάτησε τώρα, η εξάτμιση θα καίει. Μην την ακουμπάτε.**



2. Ελέγξτε οπτικά το μπουζί. Αντικαταστήστε το, αν η μόνωση είναι ραγισμένη ή σχισμένη. Καθαρίστε το μπουζί με μια συρμάτινη βούρτσα αν πρόκειται να επαναχρησιμοποιηθεί.
3. Μετρήστε το διάκενο του μπουζί, με ένα μετρητή.  
Διορθώστε, αν είναι απαραίτητο, κάμπτοντας πλευρικά το ηλεκτρόδιο.  
Το κενό πρέπει να είναι: 0,7-0,8 mm



4. Βεβαιωθείτε ότι η ροδέλα του μπουζί είναι σε καλή κατάσταση και βιδώστε το με το χέρι, για να αποφύγετε την εγκάρσια τομή.



5. Μετά την τοποθέτηση του μπουζί, σφίξτε με το μπουζόκλειδο, για να συμπιέσετε τη ροδέλα.  
 Κατά την εγκατάσταση του νέου μπουζί, σφίξτε 1/2 στροφή το μπουζί, για να συμπιέσετε τη ροδέλα.  
 Για να ξανατοποθετήσετε το παλιό μπουζί, σφίξτε κατά 1 / 8 - 1 / 4 το μπουζί, για να συμπιέσετε τη ροδέλα.

ΡΟΠΗ ΣΤΡΕΨΗΣ: 18 N · m

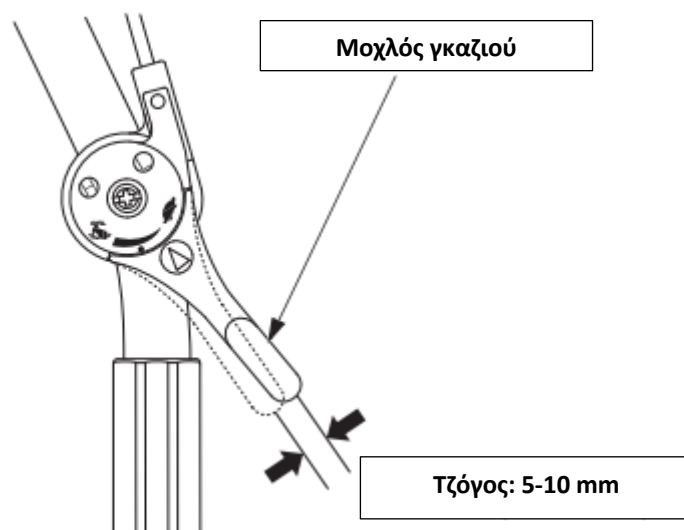
#### ΠΡΟΣΟΧΗ:

**Το μπουζί πρέπει να σφίγγει πολύ καλά. Με λάθος σφίξιμο, μπορεί να γίνει πολύ ζεστό και ενδεχομένως να προκαλέσει ζημιά στον κινητήρα. Ποτέ μην χρησιμοποιείτε μπουζί με ακατάλληλο εύρος θερμοκρασίας.**

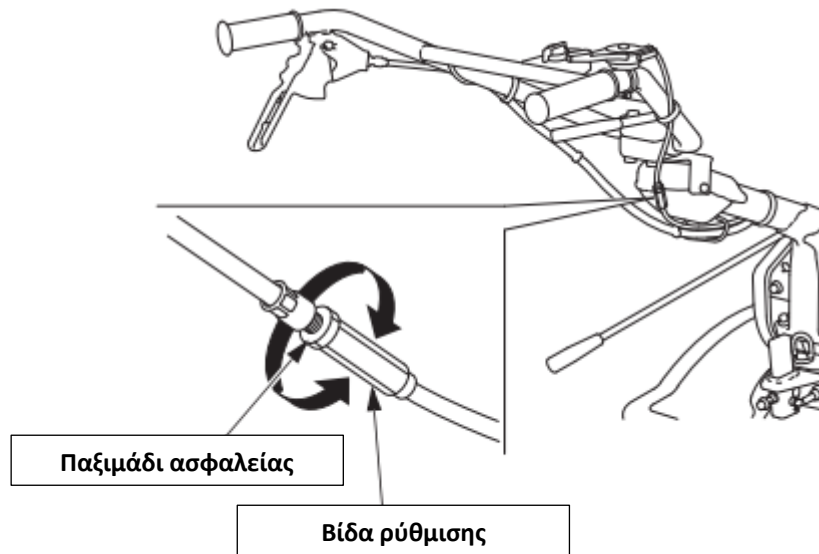
#### 5. Ρύθμιση ντίζας γκαζιού

Μετρήστε το ρεγουλάρισμα (τζόγος) στην άκρη του μοχλού γκαζιού.

Τζόγος: 5 - 10 mm



Εάν το τζόγος δεν είναι σωστά ρυθμισμένος, χαλαρώστε το παξιμάδι ασφαλείας και γυρίστε τον βίδα ρύθμισης, δεξιά ή αριστερά. (προς τα μέσα ή έξω)

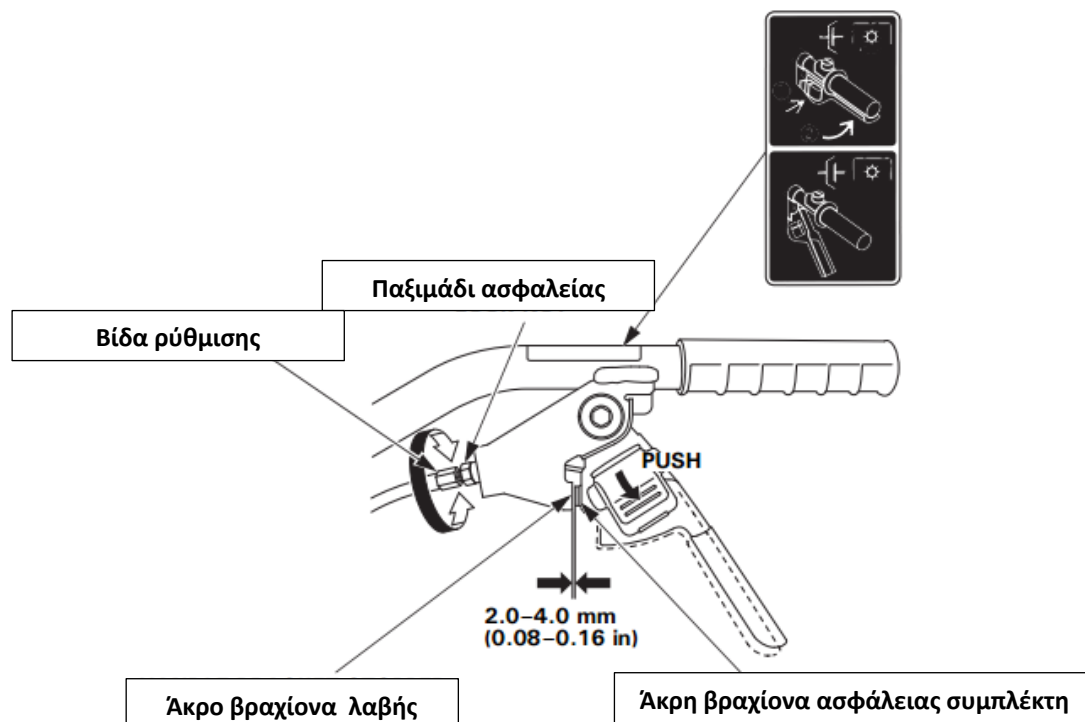


## 6. Ρύθμιση ντίζας συμπλέκτη

Με το μοχλό του συμπλέκτη απελευθερωμένο, μετρήστε τον τζόγο ανάμεσα στο άκρο του βραχίονα λαβής και στο άκρη βραχίονα ασφαλείας του συμπλέκτη.

Τζόγος: 2.0 - 4.0 mm (0.08-0.16 in)

Εάν ο τζόγος δεν είναι σωστά ρυθμισμένος, χαλαρώστε το παξιμάδι ασφαλείας και γυρίστε τον βίδα ρύθμισης, δεξιά ή αριστερά. (προς τα μέσα ή έξω). Μετά τη ρύθμιση, σφίξτε καλά το παξιμάδι ασφαλείας.



## 7. Καθαρισμός μοχλού συμπλέκτη

Εάν ο μοχλός ασφαλείας και ο μοχλός συμπλέκτη δεν λειτουργούν ομαλά, ή ο συμπλέκτης ενεργοποιείται, πιέζοντας το μοχλό χωρίς να πιέσετε το μοχλό ασφαλείας, αποσυναρμολογήστε και καθαρίστε τον μοχλό συμπλέκτη.

### ΣΗΜΕΙΩΣΗ:

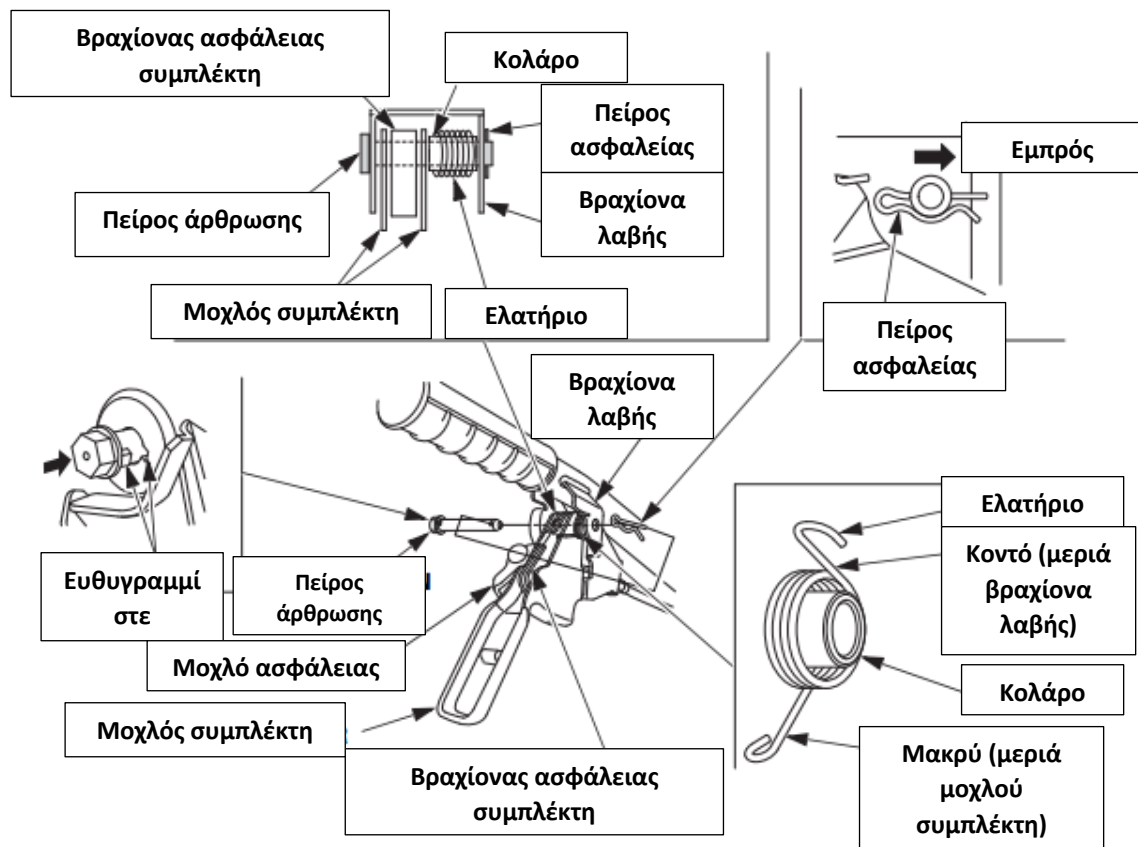
Προσέξτε το ελατήριο και το κολάρο που θα βγουν, όταν αποσυναρμολογείτε τον μοχλό συμπλέκτη. Το ελατήριο και το κολάρο βρίσκονται μεταξύ της δεξιάς πλευράς του μοχλού συμπλέκτη και του βραχίονα χειρισμού.

1. Τραβήξτε τον πείρο ασφαλείας, από τον πείρο άρθρωσης του μοχλού.
2. Κρατώντας το μοχλό συμπλέκτη, το ελατήριο και το κολάρο, τραβήξτε προς τα έξω τον πείρο άρθρωσης του μοχλού. Αφαιρέστε το μοχλό συμπλέκτη, το ελατήριο και το κολάρο.
3. Αφαιρέστε τυχόν ακαθαρσίες. Σκουπίστε και καθαρίστε πείρο άρθρωσης, του μοχλού συμπλέκτη και του βραχίονα ασφάλειας συμπλέκτη.

### ΣΗΜΕΙΩΣΗ:

Μην εφαρμόζετε λάδι ή καθαριστικό υγρό στο μοχλό συμπλέκτη, το μοχλό ασφαλείας και το βραχίονα μοχλού.

Το λάδι ή το καθαριστικό, θα προσελκύσουν βρωμιά.

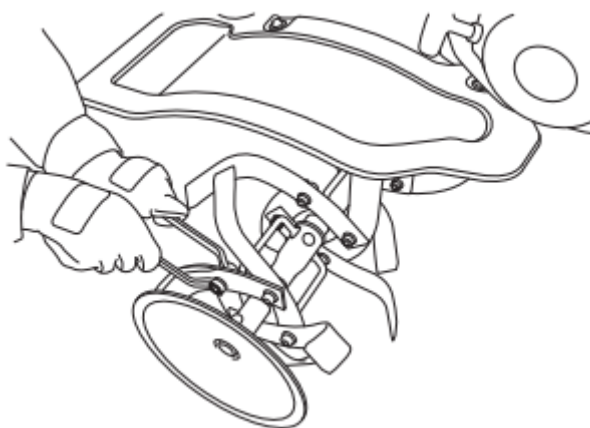


4. Τοποθετήστε το κολάρο στο ελατήριο στην αρχική τους θέση. Με το ελατήριο και το κολάρο σε αυτή τη θέση, σύρετε τον πείρο άρθρωσης του μοχλού.
5. Ευθυγραμμίστε την προεξοχή του πείρου άρθρωσης του μοχλού, στην αυλάκωση, στο πλάι της οπής του βραχίονα λαβής και, στη συνέχεια, ρυθμίστε τον πείρο ασφαλείας στην κατεύθυνση, που φαίνεται στην προηγούμενη εικόνα.
6. Ελέγξτε το μοχλό ασφάλισης και το μοχλό συμπλέκτη για ομαλή λειτουργία. Εάν ο μοχλός ασφάλισης και ο μοχλός συμπλέκτη δεν λειτουργούν ομαλά ή ο συμπλέκτης ενεργοποιείται πιέζοντας το μοχλό συμπλέκτη χωρίς να πιέζετε ο μοχλός ασφαλείας, πηγαίνετε το σκαπτικό, στον αντιπρόσωπο εξυπηρέτησης.

## 8. Έλεγχος μαχαιρών φρέζας και αντικατάστασή τους ( Μοντέλα SER και DER)

### **⚠ WARNING**

- Φορέστε χοντρά γάντια ασφαλείας για τα χέρια σας.
- Ελέγξτε ή αντικαταστήστε τα μαχαίρια αφού πρώτα έχετε τοποθετήσει το σκαπτικό σε επίπεδη επιφάνεια και ο κινητήρας έχει σταματήσει. Αποσυνδέστε το καπάκι του μπουζί, για να αποφύγετε τυχαία εκκίνηση.



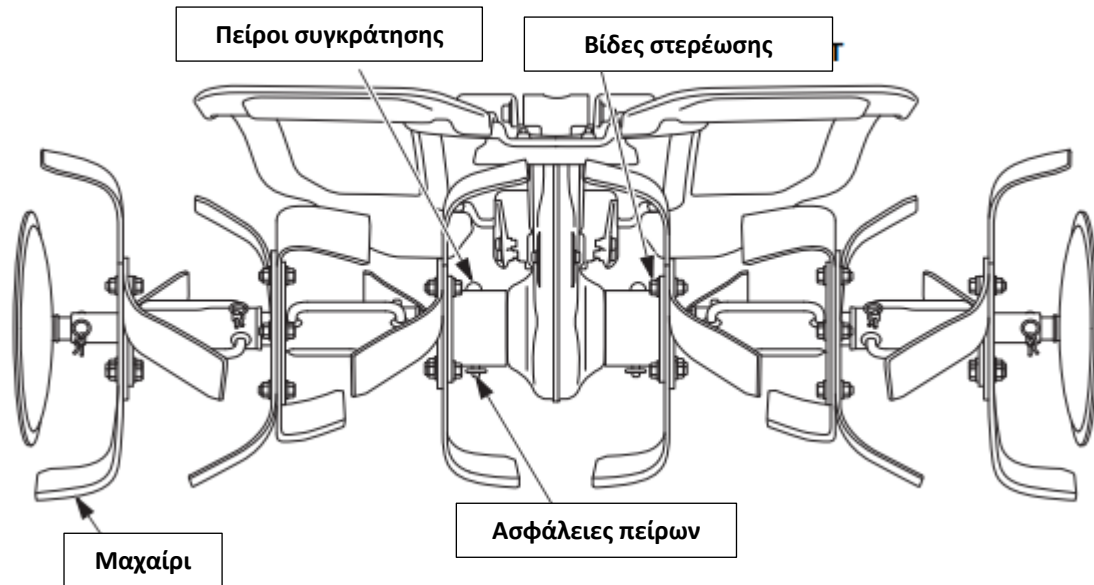
Πριν ξεκινήσετε το έλεγχο ή την αντικατάσταση των μαχαιρών της φρέζας, κατεβάστε τον μπροστινό τροχό και τοποθετήστε το σκαπτικό σε επίπεδη επιφάνεια για να αποφύγετε τυχαία κίνηση. Γυρίστε την βαλβίδα καυσίμου στην θέση OFF.

### **Έλεγχος (Επιθεώρηση):**

1. Ελέγξτε για κατεστραμμένα, λυγισμένα ή χαλαρά μαχαίρια. Εάν διαπιστωθεί πρόβλημα, σφίξτε ή αντικαταστήστε το κατεστραμμένο τμήμα.
2. Ελέγξτε τις βίδες στερέωσης του μαχαιριού μήπως έχουν χαλαρώσει. Σφίξτε αν είναι απαραίτητο.
3. Ελέγξτε τις πείρους συγκράτησης του μπουαγιέ στον άξονα περιστροφής και τις ασφάλειες των πείρων, για τυχόν φθορές ή άμα λείπουν και αντικαταστήστε με καινούργια εάν είναι απαραίτητο.

## ΣΗΜΕΙΩΣΗ:

Χρησιμοποιείτε γνήσια ή καλής ποιότητας μαχαίρια, όταν θέλετε να τα αντικαταστήσετε.

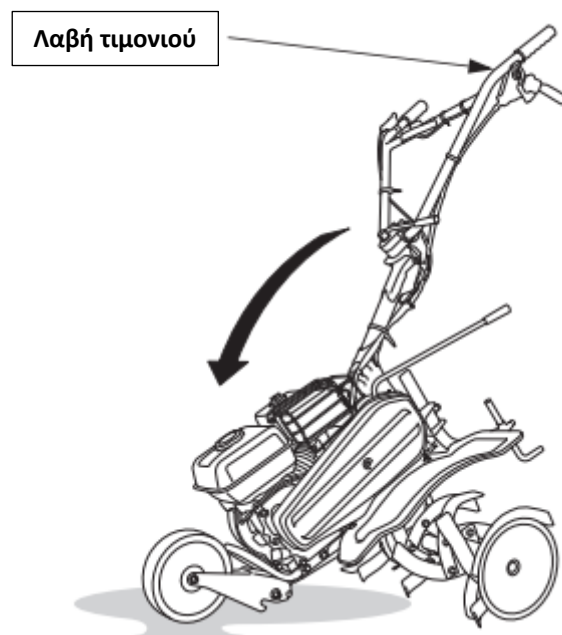


### Αφαίρεση μαχαιριών και πλευρικού δίσκου

- Μοντέλα DER:

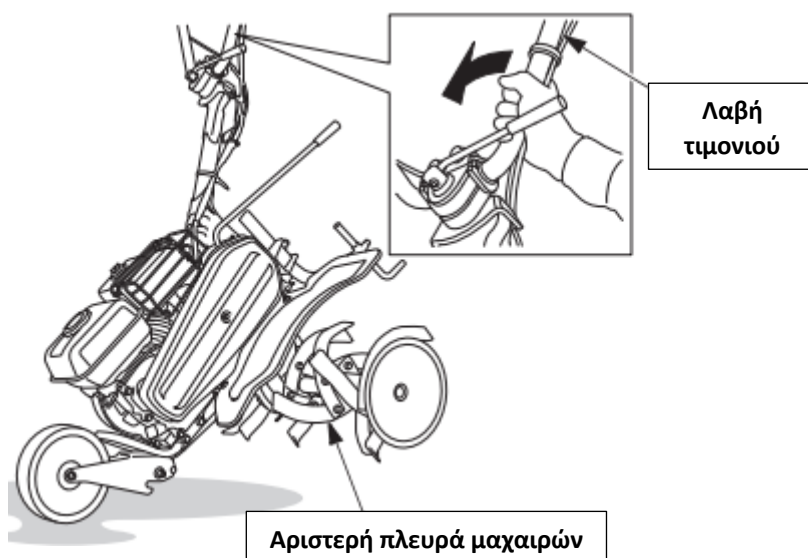
Ανεβάστε τον μπροστινό τροχό.

1. Τραβήξτε προς τα πάνω την λαβή τιμονιού κρατώντας την, για να έρθει σε επαφή ο μπροστινός τροχός (τύπος DER) ή εμπρός άκρη του του σκαπτικού, με το έδαφος.



2. Κρατώντας καλά το τιμόνι και σπρώξτε το προς την κατεύθυνση του βέλους, για να σηκώσετε την πλησιέστερη πλευρά μαχαιρών από το έδαφος.

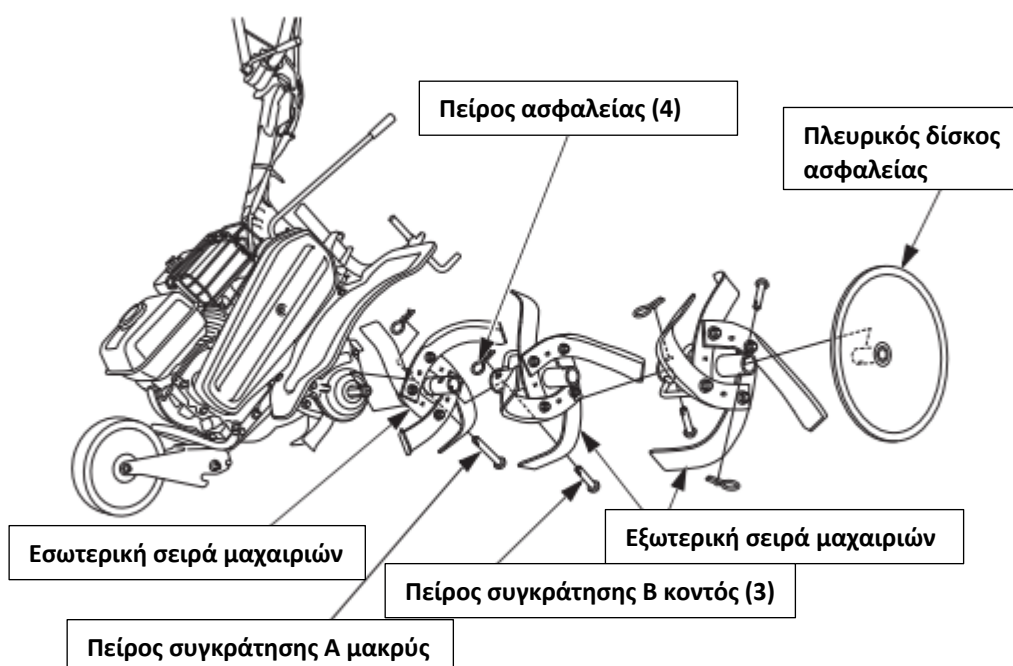
Λειτουργείτε με αυτόν τον τρόπο. Μην τραβάτε τα καλώδια ενώ πιάνετε τη λαβή τιμονιού. Παρακαλώ δώστε προσοχή κατά την κλίση του σκαπτικού, καθώς βενζίνη μπορεί να διαρρεύσει, εάν η γωνία κλίσης είναι μεγαλύτερη από την συνιστώμενη.



3. Αφαιρέστε τους πείρους συγκράτησης και τους πείρους ασφαλείας και στη συνέχεια, αφαιρέστε τους εξωτερικούς πλευρικούς δίσκους και την πρώτη εξωτερική σειρά μαχαιρών.

4. Αφαιρέστε τον επόμενο πείρο συγκράτησης και πείρο ασφαλείας, για να βγάλετε την επόμενη σειρά μαχαιρών.

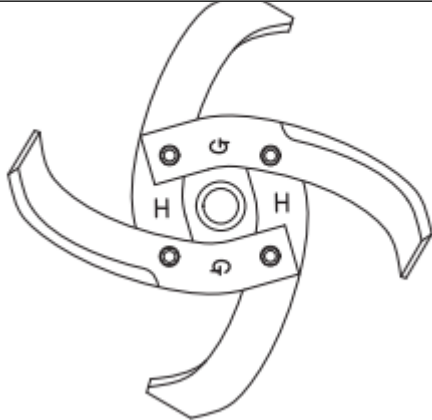
5. Η αντίθετη πλευρά μαχαιρών αφαιρούνται παρόμοια.



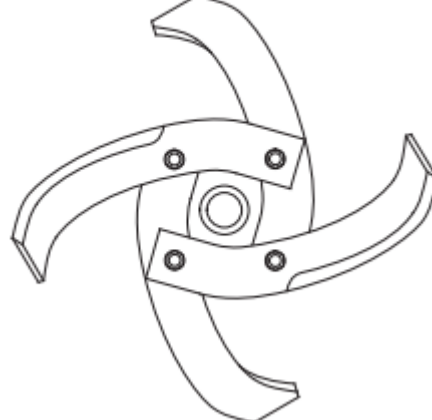
## Εγκατάσταση μαχαιριών και πλευρικού δίσκου:

1. Τοποθετήστε την εσωτερική σειρά μαχαιριών στον άξονα.
  - Τα σημάδια "G" και "H" στην αριστερή πλευρά της εσωτερικής σειράς είναι ορατά.
  - Τα σημάδια "G" και "H" στη δεξιά πλευρά της εσωτερικής σειράς θα είναι αόρατα.

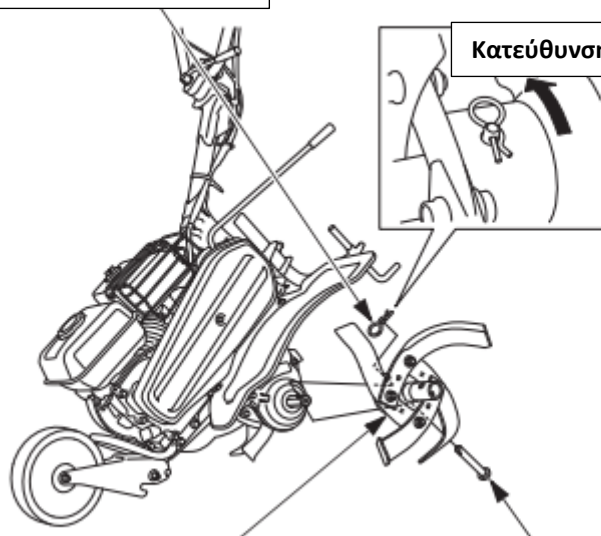
Αριστερή εσωτερική σειρά μαχαιριών  
(Όπως φαίνεται από την έξω πλευρά)



Δεξιά εσωτερική σειρά μαχαιριών (Όπως φαίνεται από την έξω πλευρά)



Πείρος ασφαλείας



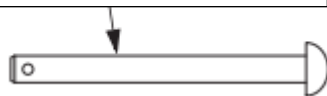
Κατεύθυνση φοράς

Αριστερή εσωτερική σειρά μαχαιριών

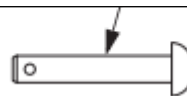
Πείρος συγκράτησης A μακρύς

2. Εισάγετε τον πείρο συγκράτησης A και τοποθετήστε τον πείρο ασφαλείας.

Πείρος συγκράτησης A μακρύς



Πείρος συγκράτησης B κοντός

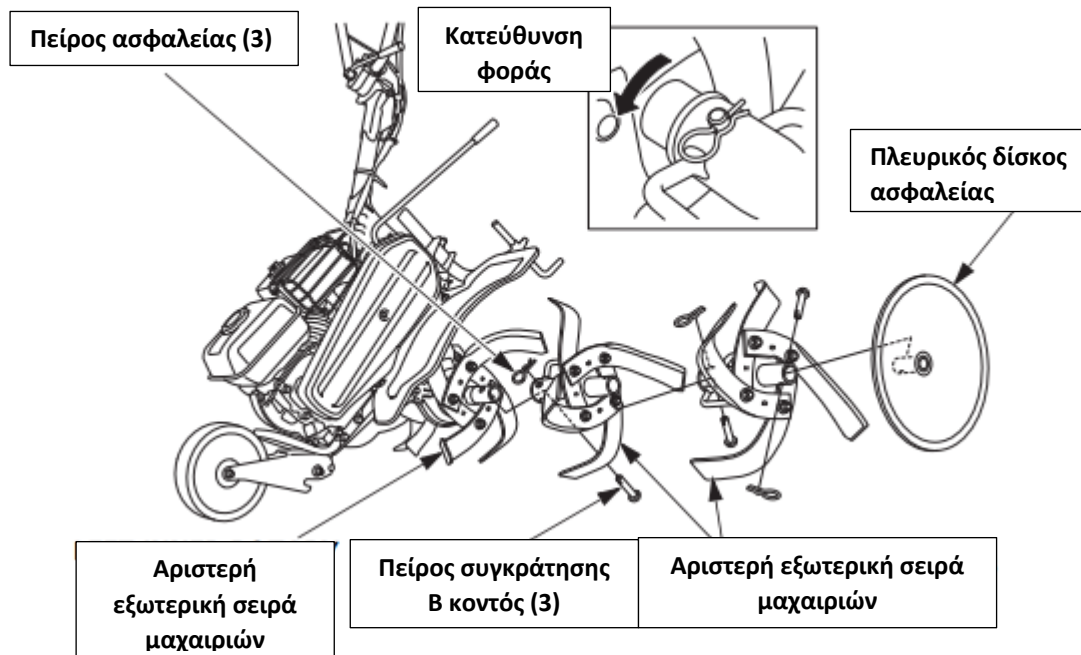
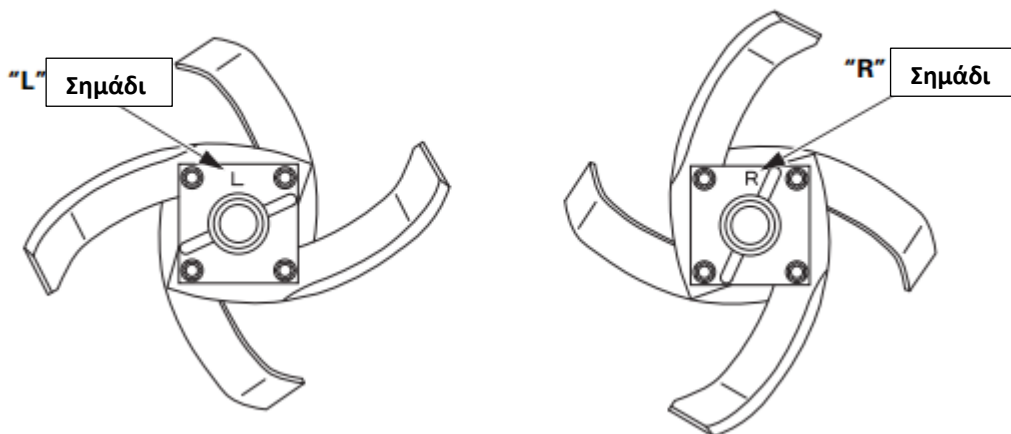


3. Τοποθετήστε την εξωτερική σειρά μαχαιριών με το σημάδι "R" (δεξιό μαχαίρι) ή το "L" (αριστερό μαχαίρι) που βλέπει προς την εσωτερική σειρά μαχαιριών όπως φαίνεται.

4. Τοποθετήστε τους πείρους συγκράτησης B και ρυθμίστε τους πείρους ασφαλείας.
5. Εγκαταστήστε τον πλευρικό δίσκο ασφαλείας και στη συνέχεια, τοποθετήστε τον πείρο συγκράτησης B και ρυθμίστε τον πείρο ασφαλείας.
6. Ο αντίθετος περιστροφικός / πλευρικός δίσκος ασφαλείας είναι παρόμοιος.

**Αριστερή εξωτερική σειρά μαχαιριών  
(Όπως φαίνεται από την μέσα πλευρά)**

**Δεξιά εξωτερική σειρά μαχαιριών (Όπως  
φαίνεται από την μέσα πλευρά)**

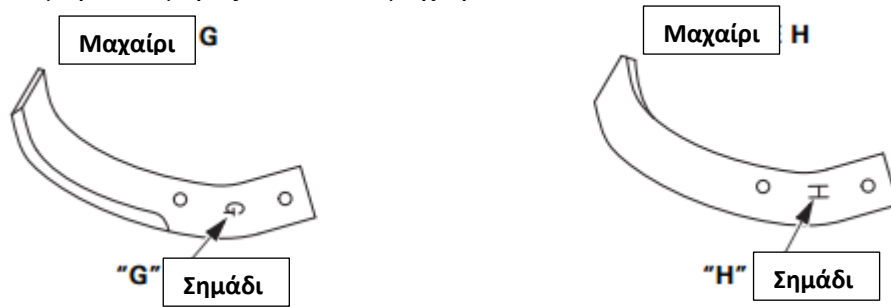


Εγκατάσταση μαχαιριού:

Τοποθετήστε τα μαχαίρια σωστά.

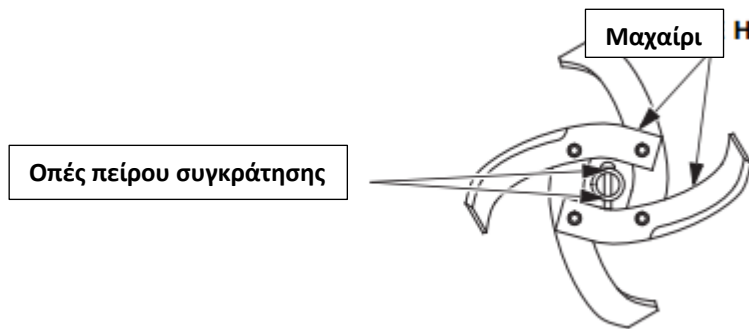
Η λανθασμένη τοποθέτηση των μαχαιριών ή τοποθέτησή τους, προς τη λάθος κατεύθυνση θα προκαλέσουν κραδασμούς και θα εμποδίσουν τη σωστή λειτουργία, του σκαπτικού.

Δύο τύποι μαχαιριών (G και H) παρέχονται. Το μαχαίρι G, το οποίο έχει χαραγμένο το σήμα "G" στο μπροστά μέρος του και το μαχαίρι H.



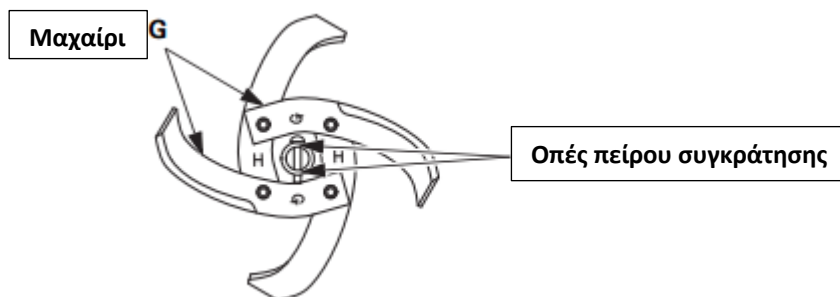
### Δεξιά πλευρά:

Τοποθετήστε τα δεξιά εξωτερικά και τα εσωτερικά περιστρεφόμενα μαχαίρια, με τα σημάδια "G" και "H" στραμμένα προς το κιβώτιο ταχυτήτων. (Τα σημάδια "G" και "H" δεν θα φαίνονται από έξω) Το σημάδι "H" του άκρου πρέπει να ευθυγραμμίζεται με τις οπές των πείρων συγκράτησης.

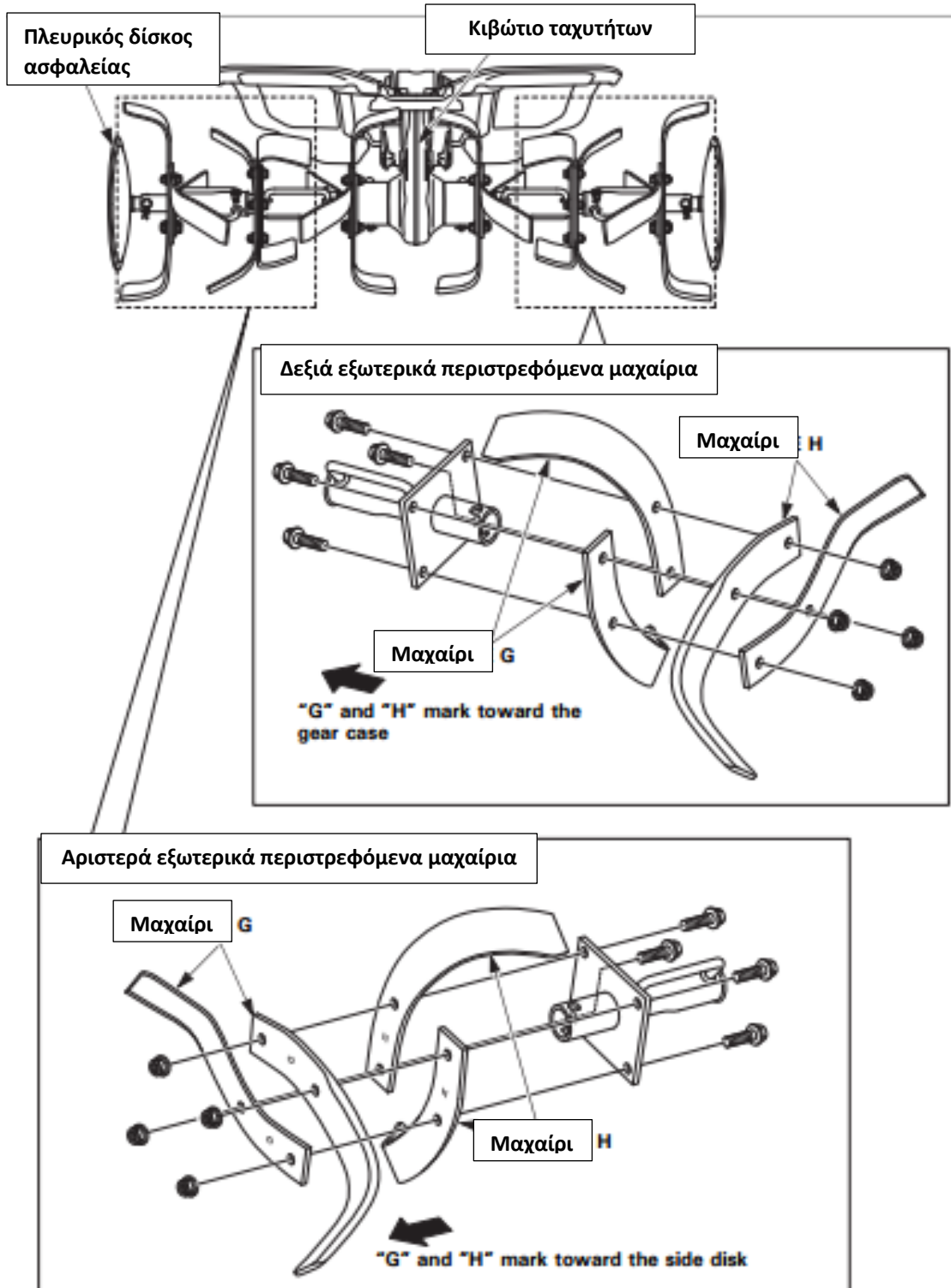


### Αριστερή πλευρά:

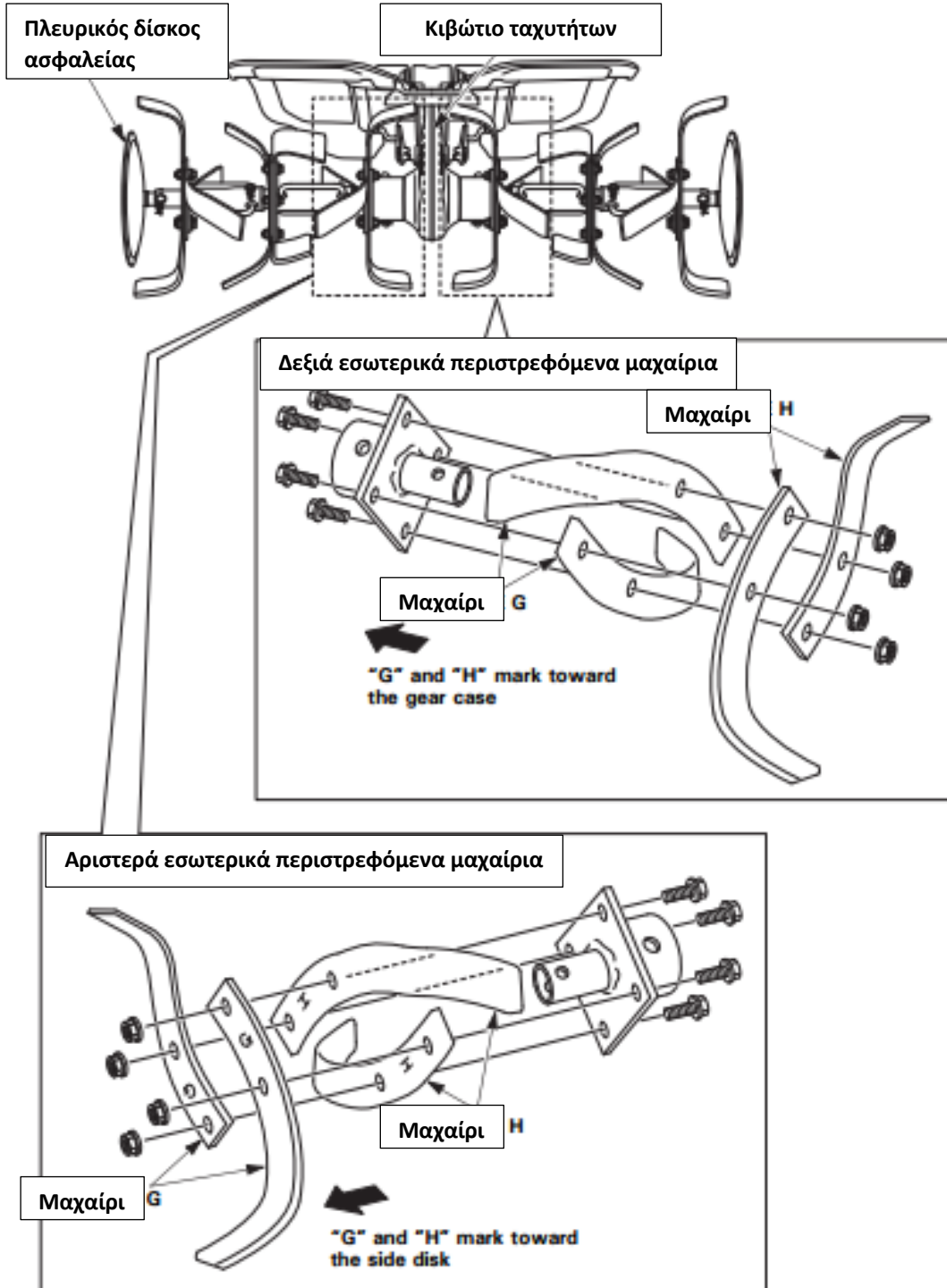
Τοποθετήστε τα αριστερά εξωτερικά και τα εσωτερικά περιστρεφόμενα μαχαίρια, με τα σημάδια "G" και "H" στραμμένα προς το κιβώτιο ταχυτήτων. Το σημάδι "G" του άκρου πρέπει να ευθυγραμμίζεται με τις οπές των πείρων συγκράτησης.



- Εξωτερικά περιστρεφόμενα μαχαίρια:



- Εσωτερικά περιστρεφόμενα μαχαίρια:



## 9. ΜΕΤΑΦΟΡΑ ΚΑΙ ΑΠΟΘΗΚΕΥΣΗ

### ⚠ WARNING

Κατά τη μεταφορά του σκαπτικού, γυρίστε τη βαλβίδα καυσίμου στο “OFF” και διατηρείστε το σκαπτικό σε επίπεδη επιφάνεια για να αποφύγετε τυχόν διαρροή καυσίμου. Οι υδρατμοί καυσίμου ή το χυμένο καύσιμο ενδέχεται να αναφλεγούν. Πριν από την αποθήκευση του σκαπτικού, για μεγάλο χρονικό διάστημα:

1. Βεβαιωθείτε ότι η περιοχή αποθήκευσης, δεν έχει υγρασία και σκόνη.
2. Στραγγίξτε το καύσιμο:

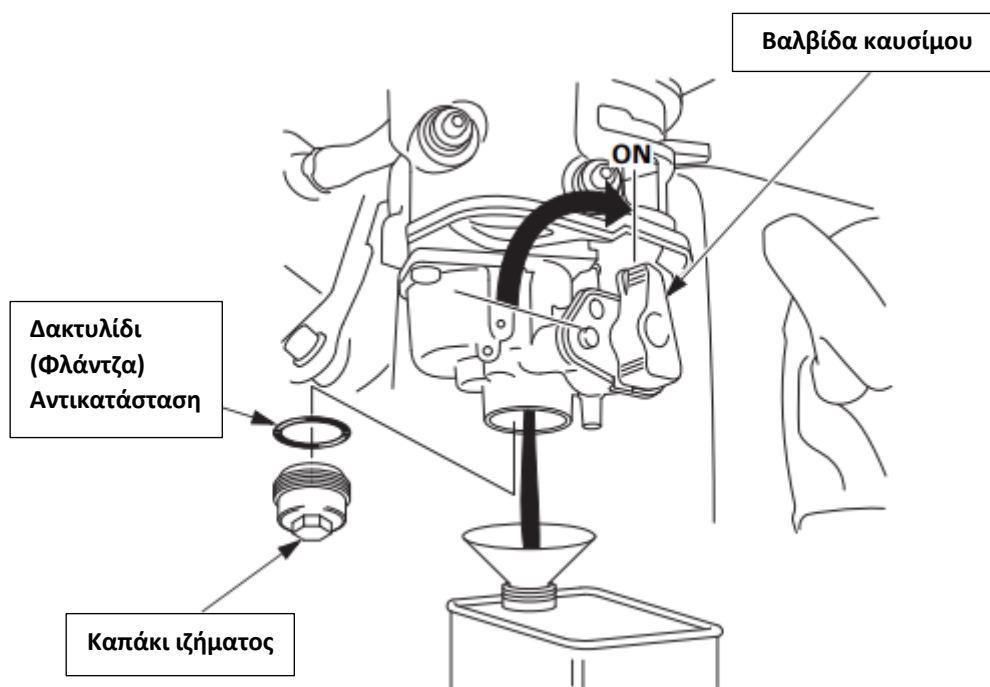
### ⚠ WARNING

**Η βενζίνη είναι εύφλεκτη και εκρήγνυται κάτω από ορισμένες συνθήκες. Μην καπνίζετε ή αφήνετε φλόγες ή σπινθήρες, κοντά στο σκαπτικό, κατά την αποστράγγιση καυσίμου.**

- a. Τοποθετήστε ένα εγκεκριμένο δοχείο βενζίνης κάτω από το καρμπυρατέρ, και χρησιμοποιήστε μια χοάνη (χωνί), για να αποφύγετε τη διαρροή καυσίμου.

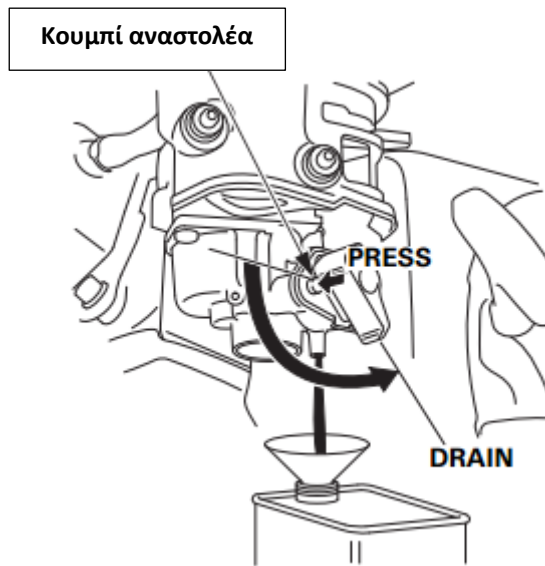
Για να αποστραγγίσετε τη βενζίνη από το καρμπυρατέρ, τοποθετήστε ένα κατάλληλο δοχείο κάτω από το καρμπυρατέρ και ακολουθήστε τις διαδικασίες "e". και "f."

- b. Αφαιρέστε το καπάκι ιζήματος και το δακτυλίδι (φλάντζα)
- c. Γυρίστε τη βαλβίδα καυσίμου στη θέση ON. Αποστραγγίστε τη βενζίνη, στο κατάλληλο δοχείο.

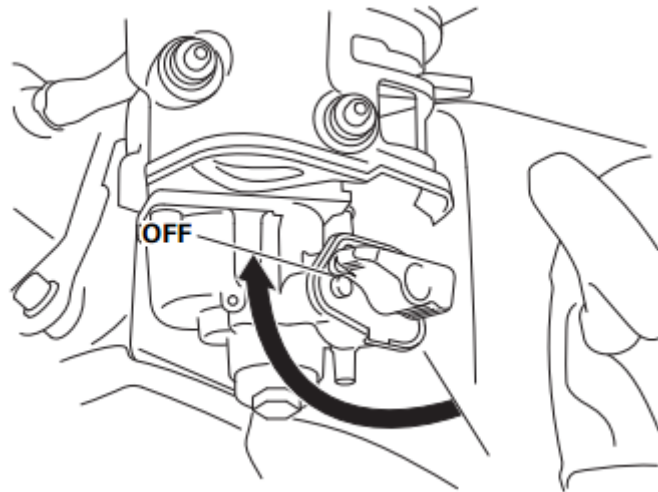


- d. Αφήστε τη βενζίνη να στραγγίσει τελείως και γυρίστε τη βαλβίδα καυσίμου στη θέση OFF.

- e. Γυρίστε την βαλβίδα καυσίμου στην θέση “DRAIN”(στράγγιση (προς τα κάτω)), πιέζοντας ταυτόχρονα το μαύρο κουμπί αναστολέα (κλειδώματος). Αποστραγγίστε τη βενζίνη σε κατάλληλο δοχείο.



- f. Αφήστε τη βενζίνη να στραγγίσει εντελώς. Γυρίστε τη βαλβίδα καυσίμου πίσω στη θέση “OFF”, ώστε να αγγίζει το κουμπί του αναστολέα.



- g. Ξανατοποθετήστε τον δακτύλιο (φλάντζα) και το καπάκι ιζήματος. Σφίξτε καλά το καπάκι ιζήματος.
3. Τραβήξτε τη λαβή εκκίνησης μέχρι να αισθανθείτε αντίσταση. Συνεχίστε να τραβάτε μέχρι η εγκοπή στην τροχαλία εκκίνησης να ευθυγραμμιστεί με την οπή του εκκινητή επαναφοράς. Σε αυτό το σημείο, οι βαλβίδες εισαγωγής και εξαγωγής είναι κλειστές και αυτό θα βοηθήσει τον κινητήρα από την εσωτερική διάβρωση.
  4. Αλλάξτε το λάδι του κινητήρα.
  5. Καλύψτε το σκαπτικό με νάilon.( για την υγρασία).

Μην τοποθετείτε το σκαπτικό, με το τιμόνι στο έδαφος, διότι το λάδι να εισέλθει στον κύλινδρο ή το καύσιμο θα διαρρεύσει.

## 10. ΑΝΤΙΜΕΤΩΠΙΣΗ ΠΡΟΒΛΗΜΑΤΩΝ

Όταν ο κινητήρας δεν εκκινεί:

1. Έχει αρκετό καύσιμο το ρεζερβουάρ?
2. Η βαλβίδα καυσίμου βρίσκεται στην θέση ON?
3. Ο διακόπτης καυσίμου βρίσκεται στην θέση ON?
4. Φτάνει η βενζίνη στο καρμπυρατέρ?

Για να το ελέγξετε, γυρίστε το διακόπτη καυσίμου στην θέση “DRAIN”, (Προηγούμενη σελίδα). Η βενζίνη θα πρέπει να ρέει ελεύθερα. Γυρίστε την βαλβίδα καυσίμου στην θέση OFF.

### **▲ WARNING**

**Εάν χυθεί βενζίνη, βεβαιωθείτε ότι η περιοχή είναι στεγνή πριν εκκινήσετε τη μηχανή. Χυμένα καύσιμα ή υδρατμοί καυσίμου, ενδέχεται να αναφλεγούν.**

5. Εάν το μπουζί είναι σε καλή κατάσταση

Αφαιρέστε και ελέγξτε το μπουζί. Καθαρίστε, ξαναπροσαρμόστε το διάκενο και στεγνώστε το μπουζί. Αν χρειάζεται, αντικαταστήστε το.

6. Εάν ο κινητήρας δεν εκκινεί, απευθυνθείτε στον τεχνικό της Honda.

## 11. ΤΕΧΝΙΚΕΣ ΠΡΟΔΙΑΓΡΑΦΕΣ

Μοντέλο	FJ 500
Περιγραφή κωδικού	FAAC

### Διαστάσεις και βάρος

Τύπος	SE2	SER2	DE2	DER2
Μήκος	1395 mm		1435 mm	
Πλάτος	610 mm	925 mm	610 mm	925 mm
Ύψος	990 mm		1015 mm	
Περιγραφή κωδικού	45 kg	57 kg	49 kg	62 kg

### Κινητήρας

Μοντέλο	GX 160H2
Τύπος	4-χρονος, Μονοκύλινδρος, OHV, Αερόψυκτος
Έμβολο X Διαδρομή	68,0 mm X 45,0 mm
Μπουζί	BPR5ES (NGK), W16EPR-U (DENSO)
Χωρητικότητα λαδιού	0,58 l (0.61 US qt, 0.51 Imp qt)
Ρεζερβουάρ καυσίμου	2,4 (0.63 US gal, 0.53 Imp gal)
Εκπομπές Διοξειδίου του άνθρακα (CO <sub>2</sub> ) *	Συμβουλευτείτε στο site της Honda (Λίστα πληροφορίας CO <sub>2</sub> ) : <a href="http://www.honda-engines-eu.com/co2">www.honda-engines-eu.com/co2</a>

## Σύστημα κίνησης

Τύπος	SE2	SER2	DE2	DER2
Συμπλέκτης	Μετάδοση κίνησης με ιμάντα			
Ταχύτητες	1 εμπρός + 1 πίσω		2 εμπρός + 1 πίσω	
Χωρητικότητα λαδιού ταχυτήτων	0,95 L (1.00 US qt, 0.84 Imp qt)			

\* Η μέτρηση CO<sub>2</sub> προκύπτει δοκιμή σε σταθερό κύκλο υπό εργαστηριακές συνθήκες ενός κινητήρα, που είναι αντιπροσωπευτικός του τύπου και δεν αναφέρει τυχόν εγγύηση για την απόδοση του συγκεκριμένου κινητήρα.

## Θόρυβος και δόνηση

Τύπος	SE2, SER2	DE2, DER2
Ηχητική πίεση στα αυτιά του χειριστή (prEN 1553: 1996)	81 dB (A)	81 dB (A)
Αβεβαιότητα (EN12096: 1997 παράρτημα D)	2 dB(A)	2 dB(A)
Μετρούμενη στάθμη ηχητικής ισχύος (2000/14/EC, 2005/88/EC)	96 dB (A)	96 dB (A)
Αβεβαιότητα	2 dB(A)	2 dB(A)
Επίπεδο κραδασμών στο χέρι (EN 709: 1997 A4: 2009)	5,8 m/s <sup>2</sup>	7,8 m/s <sup>2</sup>
Αβεβαιότητα (EN12096: 1997 παράρτημα D)	2,3 m/s <sup>2</sup>	3,1 m/s <sup>2</sup>

**NOTE:** Οι προδιαγραφές μπορεί να αλλάξουν χωρίς προειδοποίηση.

**ΕΠΙΣΗΜΟΣ ΕΙΣΑΓΩΓΕΑΣ -  
ΔΙΑΝΟΜΕΑΣ**



**ΤΕΧΝΕΛΛΑΣ Α.Ε.Β.Ε.**

Λεωφόρος Αθηνών 92

104 42 ΑΘΗΝΑ

Τηλ. : (+30) 210 5193110

Φαξ : (+30) 210 5193114